



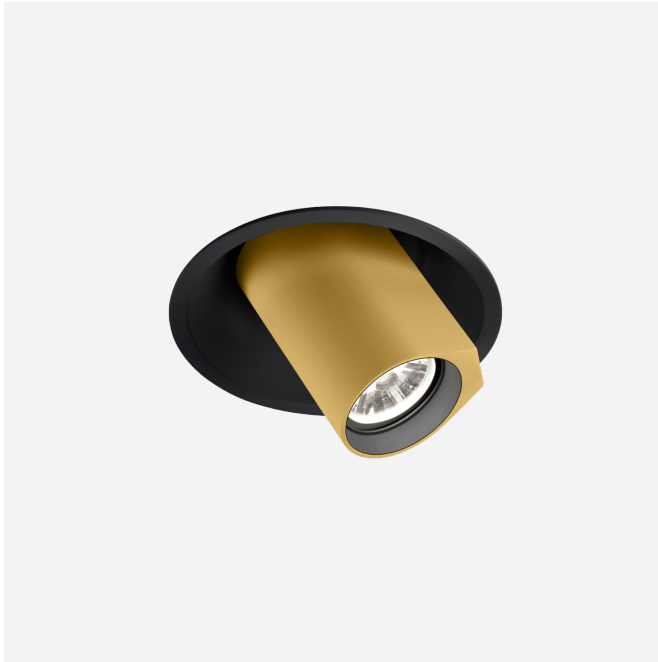
**PROGETTO**

**TIPO**

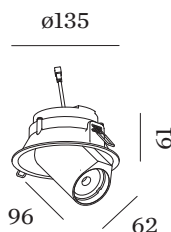
**NOTA**

**QUANTITÀ**

**DATA**



Downlight rotondo da incasso a soffitto in alluminio pressofuso; orientabile; superficie in Nero Satinato + Oro; verniciata a umido; opaca liscia; RAL 9005; anello interno nero; montaggio senza attrezzi con molle a filo; profondità di incasso 75 mm; con tecnologia COB (Chip on Board) per la massima efficienza; colore della luce 4000 K; binning iniziale MacAdam  $\leq 2$  SDCM; CRI  $\geq 90$ ; angolo di emissione di 33°; girevole 355° e orientabile 60°; grado protezione IP20; Classe 3; marcatura IC; driver non incluso; sorgente luminosa può essere sostituita da Wever & Ducré o da un professionista con autorizzazione esplicita;



**GENERALE**

Soffitto  
Semi-incasso  
orientabile max 60 °  
rotazione 355 °  
Nero opaco + Oro  
RAL 9005<sup>a</sup>  
IP20  
classificato IC  
Interno  
CIE flux code: 87 98 100 100 100

**LED**

4000 K  
CRI  $\geq 90$   
L80 / 55000h  
MacAdam iniziale  $\leq 2$  SDCM

**OTTICO**

Standard  
angolo del fascio 33°

**DATI ELETTRICI**

excl. driver  
17 V  
inserto 6.0 8.7 W  
Classe 3

**DATI FISICI**

diametro 135 mm  
altezza 96 mm  
0.45 kg  
molle a filo

**SAGOMA**

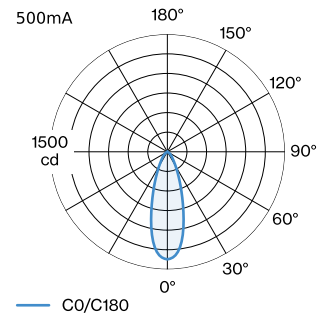
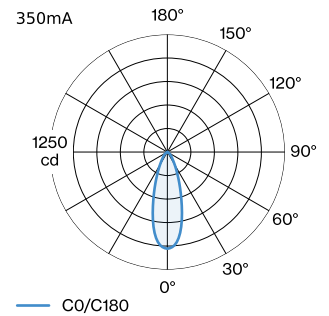
diametro 127 mm  
spessore min. del soffitto 4 mm  
spessore max. del soffitto 25 mm  
profondità di incasso 75 mm

<sup>a</sup> I colori potrebbero variare leggermente a causa di condizioni di produzione.

**DRIVER MISURATI**

500mA  
670 lm  
12.1 W  
  
350mA  
500 lm  
8.3 W

**DISTRIBUZIONE LUCE**




**DIAGRAMMA CONICO**

| standard 33° 350mA |          |       | standard 33° 500mA |          |       |
|--------------------|----------|-------|--------------------|----------|-------|
| h (m)              | E0° (lx) | ø (m) | h (m)              | E0° (lx) | ø (m) |
| 1                  | 1030     | 0.60  | 1                  | 1370     | 0.60  |
| 2                  | 260      | 1.20  | 2                  | 340      | 1.20  |
| 3                  | 110      | 1.80  | 3                  | 150      | 1.80  |
| 4                  | 60       | 2.41  | 4                  | 90       | 2.41  |
| 5                  | 40       | 3.01  | 5                  | 50       | 3.01  |

**Fattore di manutenzione**

| Tempo di funzionamento [h] | 10.000 | 20.000 | 30.000 | 40.000 | 50.000 |
|----------------------------|--------|--------|--------|--------|--------|
| LLMF                       | 0.96   | 0.92   | 0.88   | 0.85   | 0.81   |
| LSF                        | 1      | 1      | 1      | 1      | 1      |

$$MF = LMF \times RSMF \times LLMF \times LSF$$

MF Fattore di manutenzione

LMF<sup>a</sup> Fattore di manutenzione dell'apparecchio

RSMF<sup>a</sup> Fattore di manutenzione del locale

LLMF Fattore di manutenzione del flusso luminoso

LSF Fattore di sopravvivenza della lampada

<sup>a</sup>Secondo "CIE 97, Maintenance of indoor electric lighting systems", 2005, ISBN 3-900-734-34-8. I valori devono essere determinati dal pianificatore.

**ACCESSORI ELETTRICI**
**Driver**

| Tipo                                | Tensione | L·L·A (MM)  | Numero di articolo |
|-------------------------------------|----------|-------------|--------------------|
| 10W   500mA   11-20V                | 11-20V   | 100-43-23   | 90214405           |
| 10W   500mA   13-20V                | 13-20V   | 65-39-20    | 90214406           |
| 10W   500mA   3-20V   phase-cut dim | 3-20V    | 102-49-29   | 90224402           |
| 10W   500mA   12-21V                | 12-21V   | 115-41-25   | 90224403           |
| 20W   500mA   3-40V   DALI          | 3-40V    | 116-40.5-22 | 90244604           |
| 24W   500mA   6-49V                 | 6-49V    | 143-43-30   | 90244701           |