



PROGETTO

TIPO

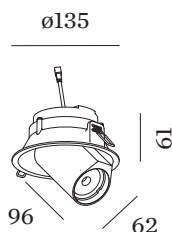
NOTA

QUANTITÀ

DATA



Downlight rotondo da incasso a soffitto in alluminio pressofuso; orientabile; superficie in Bianco Satinato; verniciata a polvere, struttura di superficie opaca; RAL 9010; anello interno nero; montaggio senza attrezzi con molle a filo; profondità di incasso 75 mm; con tecnologia COB (Chip on Board) per la massima efficienza; colore della luce 2700 K; binning iniziale MacAdam ≤ 2 SDCM; CRI ≥ 90 ; angolo di emissione di 34°; girevole 355° e orientabile 60°; grado protezione IP20; Classe 3; marcatura IC; driver non incluso; sorgente luminosa può essere sostituita da Wever & Ducré o da un professionista con autorizzazione esplicita;



GENERALE

Soffitto
Semi-incasso
orientabile max 60 °
rotazione 355 °
Bianco Opaco
RAL 9010 ^a
IP20
classificato IC
Interno
CIE flux code: 87 98 100 100 100

LED

2700 K
CRI ≥ 90
L80 / 55000h
MacAdam iniziale ≤ 2 SDCM

OTTICO

Standard
angolo del fascio 34°

DATI ELETTRICI

excl. driver
17 V
inserto 6.0 8.7 W
Classe 3

DATI FISICI

diametro 135 mm
altezza 96 mm
0.45 kg
molle a filo

SAGOMA

diametro 127 mm
spessore min. del soffitto 4 mm
spessore max. del soffitto 25 mm
profondità di incasso 75 mm

^a I colori potrebbero variare leggermente a causa di condizioni di produzione.

DRIVER MISURATI

500mA
635 lm
12.1 W

350mA
475 lm
8.3 W

DISTRIBUZIONE LUCE

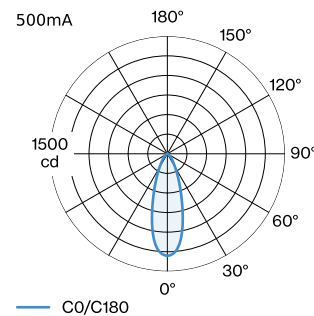
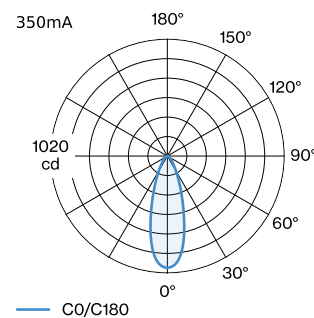




DIAGRAMMA CONICO

standard 33° 350mA			standard 33° 500mA		
h (m)	E0° (lx)	ø (m)	h (m)	E0° (lx)	ø (m)
1	977	0.60	1	1300	0.60
2	244	1.20	2	330	1.20
3	109	1.80	3	140	1.80
4	61	2.41	4	80	2.41
5	39	3.01	5	50	3.01

Fattore di manutenzione

Tempo di funzionamento [h]	10.000	20.000	30.000	40.000	50.000
LLMF	0.96	0.92	0.88	0.85	0.81
LSF	1	1	1	1	1

$$MF = LMF \times RSMF \times LLMF \times LSF$$

MF Fattore di manutenzione

LMF^a Fattore di manutenzione dell'apparecchio

RSMF^a Fattore di manutenzione del locale

LLMF Fattore di manutenzione del flusso luminoso

LSF Fattore di sopravvivenza della lampada

^aSecondo "CIE 97, Maintenance of indoor electric lighting systems", 2005, ISBN 3-900-734-34-8. I valori devono essere determinati dal pianificatore.

ACCESSORI ELETTRICI

Driver

Tipo	Tensione	L·L·A (MM)	Numero di articolo
10W 500mA 11-20V	11-20V	100-43-23	90214405
10W 500mA 13-20V	13-20V	65-39-20	90214406
10W 500mA 3-20V phase-cut dim	3-20V	102-49-29	90224402
10W 500mA 12-21V	12-21V	115-41-25	90224403
20W 500mA 3-40V DALI	3-40V	116-40.5-22	90244604
24W 500mA 6-49V	6-49V	143-43-30	90244701