



PROGETTO

TIPO

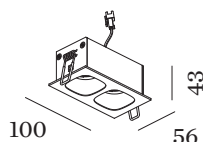
NOTA

QUANTITÀ

DATA



Downlight rettangolare da incasso a soffitto in alluminio pressofuso; housing a plafone Nero Satinato verniciato a polvere; struttura di superficie opaca; con riflettore in Nero Satinato, verniciato a umido; struttura opaca; montaggio senza attrezzi con molle a filo; adatto per soffitti con spessore di 4-25 mm; profondità di incasso 60 mm; con tecnologia COB (Chip on Board) per la massima efficienza; colore della luce 2700 K; binning iniziale MacAdam ≤ 2 SDCM; CRI ≥ 90 ; grado protezione IP20; Classe 3; marcatura IC; UGR ≤ 16 ; driver non incluso; sorgente luminosa può essere sostituita da Wever & Ducré o da un professionista con autorizzazione esplicita;



GENERALE

Soffitto _____
 Incasso _____
 Nero opaco _____
 RAL 9005 ^a _____
 IP20 _____
 classificato IC _____
 Interno _____
 CIE flux code: 98 99 100 100 100 _____

LED

2700 K _____
 CRI ≥ 90 _____
 L70 / 55000h _____
 MacAdam iniziale ≤ 2 SDCM _____

OTTICO

Standard _____
 angolo del fascio 32° _____

DATI ELETTRICI

excl. driver _____
 18 V _____
 inserto 8,6 W _____
 Classe 3 _____

DATI FISICI

lunghezza 100 mm _____
 larghezza 56 mm _____
 altezza 43 mm _____
 0,16 kg _____
 molle a filo _____

SAGOMA

lunghezza 93 mm _____
 larghezza 50 mm _____
 spessore min. del soffitto 4 mm _____
 spessore max. del soffitto 25 mm _____
 profondità di incasso 60 mm _____

^a I colori potrebbero variare leggermente a causa di condizioni di produzione.

DRIVER MISURATO

500mA _____
 770 lm _____
 11.5 W _____

DISTRIBUZIONE LUCE

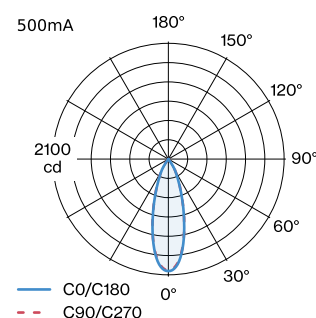



DIAGRAMMA CONICO

standard 32° 500mA

h (m)	E0° (lx)	Ø (m)
1	2030	0.57
2	510	1.14
3	230	1.72
4	130	2.29
5	80	2.86

Fattore di manutenzione

Tempo di funzionamento [h]	10.000	20.000	30.000	40.000	50.000
LLMF	0.9	0.88	0.85	0.83	0.81
LSF	1	1	1	1	1

MF LMF × RSMF × LLMF × LSF

MF Fattore di manutenzione

 LMF^a Fattore di manutenzione dell'apparecchio

 RSMF^a Fattore di manutenzione del locale

LLMF Fattore di manutenzione del flusso luminoso

LSF Fattore di sopravvivenza della lampada

^aSecondo "CIE 97, Maintenance of indoor electric lighting systems", 2005, ISBN 3-900-734-34-8. I valori devono essere determinati dal pianificatore.

ACCESSORI ELETTRICI
Driver

Tipo	Tensione	L·L·A (MM)	Numero di articolo
10W 500mA 12-20V taglio di fase dim	12-20V	122-41-23	90224503
20W 500mA 3-40V DALI	3-40V	116-40.5-22	90244604
24W 500mA 6-49V	6-49V	143-43-30	90244701

ACCESSORI OTTICI
Griglia a nido d'ape

Tipo	Colore	Ø (MM)	Numero di articolo
BLIEK PETIT CENO LECA PIRRO	Nero	29	90051131