



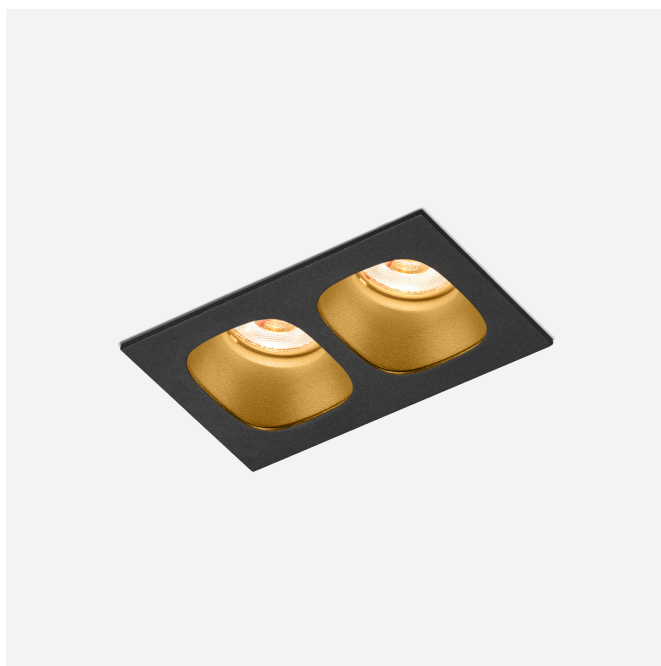
PROGETTO

TIPO

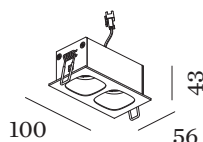
NOTA

QUANTITÀ

DATA



Downlight rettangolare da incasso a soffitto in alluminio pressofuso; housing a plafone Nero Satinato verniciato a polvere; struttura di superficie opaca; con riflettore in Oro, verniciato a umido; opaco liscio; montaggio senza attrezzi con molle a filo; adatto per soffitti con spessore di 4-25 mm; profondità di incasso 60 mm; con tecnologia COB (Chip on Board) per la massima efficienza; colore della luce 2700 K; binning iniziale MacAdam ≤ 2 SDCM; CRI ≥ 90 ; grado protezione IP20; Classe 3; marcatura IC; UGR ≤ 16 ; driver non incluso; sorgente luminosa può essere sostituita da Wever & Ducré o da un professionista con autorizzazione esplicita;



GENERALE

Soffitto _____
 Incasso _____
 Nero opaco + Oro _____
 RAL 9005 ^a _____
 IP20 _____
 classificato IC _____
 Interno _____
 CIE flux code: 98 99 100 100 100 _____

LED

2700 K _____
 CRI ≥ 90 _____
 L70 / 55000h _____
 MacAdam iniziale ≤ 2 SDCM _____

OTTICO

Standard _____
 angolo del fascio 32° _____

DATI ELETTRICI

excl. driver _____
 18 V _____
 inserto 8,6 W _____
 Classe 3 _____

DATI FISICI

lunghezza 100 mm _____
 larghezza 56 mm _____
 altezza 43 mm _____
 0,16 kg _____
 molle a filo _____

SAGOMA

lunghezza 93 mm _____
 larghezza 50 mm _____
 spessore min. del soffitto 4 mm _____
 spessore max. del soffitto 25 mm _____
 profondità di incasso 60 mm _____

^a I colori potrebbero variare leggermente a causa di condizioni di produzione.

DRIVER MISURATO

500mA _____
 790 lm _____
 11,5 W _____

DISTRIBUZIONE LUCE

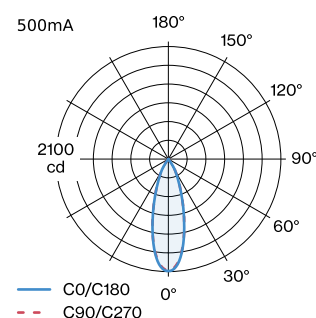



DIAGRAMMA CONICO

standard 32° 500mA

| h (m) | E0° (lx) | ø (m) |
|-------|----------|-------|
| 1 | 2090 | 0.57 |
| 2 | 520 | 1.14 |
| 3 | 230 | 1.72 |
| 4 | 130 | 2.29 |
| 5 | 80 | 2.86 |

Fattore di manutenzione

| Tempo di funzionamento [h] | 10.000 | 20.000 | 30.000 | 40.000 | 50.000 |
|----------------------------|--------|--------|--------|--------|--------|
| LLMF | 0.9 | 0.88 | 0.85 | 0.83 | 0.81 |
| LSF | 1 | 1 | 1 | 1 | 1 |

MF LMF × RSMF × LLMF × LSF

MF Fattore di manutenzione

 LMF^a Fattore di manutenzione dell'apparecchio

 RSMF^a Fattore di manutenzione del locale

LLMF Fattore di manutenzione del flusso luminoso

LSF Fattore di sopravvivenza della lampada

^aSecondo "CIE 97, Maintenance of indoor electric lighting systems", 2005, ISBN 3-900-734-34-8. I valori devono essere determinati dal pianificatore.

ACCESSORI ELETTRICI
Driver

| Tipo | Tensione | L·L·A (MM) | Numero di articolo |
|---|----------|-------------|--------------------|
| 10W 500mA 12-20V taglio di fase dim | 12-20V | 122-41-23 | 90224503 |
| 20W 500mA 3-40V DALI | 3-40V | 116-40.5-22 | 90244604 |
| 24W 500mA 6-49V | 6-49V | 143-43-30 | 90244701 |

ACCESSORI OTTICI
Griglia a nido d'ape

| Tipo | Colore | Ø (MM) | Numero di articolo |
|-----------------------------------|--------|--------|--------------------|
| BLIEK PETIT CENO LECA PIRRO | Nero | 29 | 90051131 |