



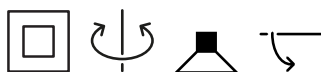
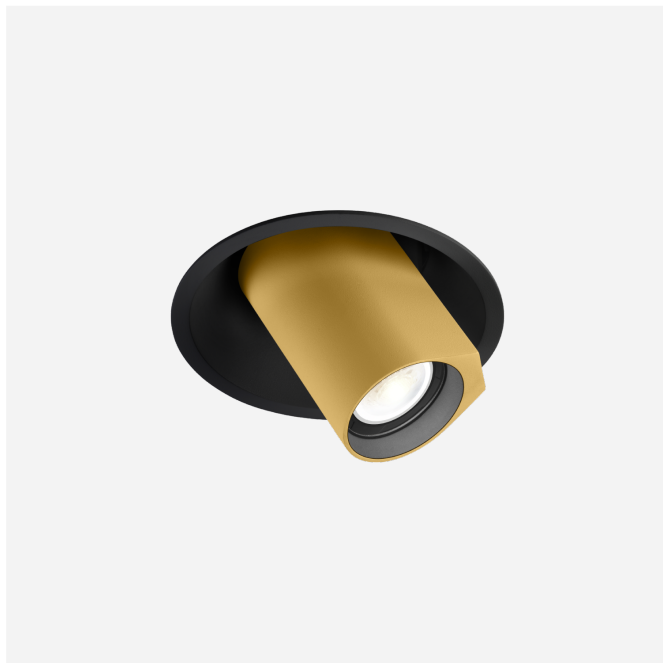
PROGETTO

TIPO

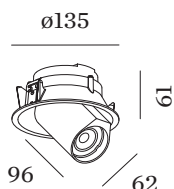
NOTA

QUANTITÀ

DATA



Downlight rotondo da incasso a soffitto in alluminio pressofuso; orientabile; superficie in Nero Satinato + Oro; verniciata a umido; opaca liscia; anello interno nero; montaggio senza attrezzi con molle a lamina; profondità di incasso 75 mm; attacco GU10; tipo di lampada PAR16; max. 12W; 100 - 240 V; girevole 350° e orientabile 60°; grado protezione IP20; Classe 2; marcatura IC; lampadina non inclusa;



**GENERALE**

Soffitto  
Semi-incasso  
orientabile max 60 °  
rotazione 350 °  
Nero opaco + Oro  
IP20  
classificato IC  
Interno  
CIE flux code: 94 98 100 100 100

**LED**

lampada PAR16  
presa GU10  
max. per socket 12.0 W  
CRI ≥ 90

**DATI ELETTRICI**

100 - 240 V  
Classe 2

**DATI FISICI**

diametro 135 mm  
altezza 61 mm  
0.42 kg  
molle a lamina

**SAGOMA**

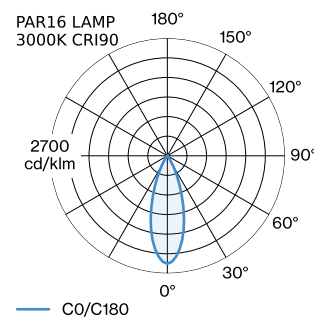
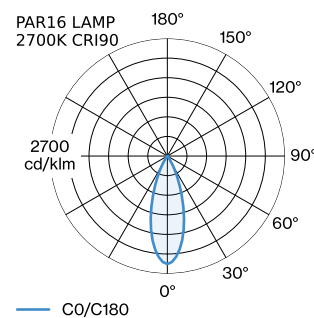
diametro 127 mm  
spessore min. del soffitto 4 mm  
profondità di incasso 75 mm

**LAMPADE MISURATE**

PAR16 LAMP 3000K CRI90  
480 lm  
6.5 W

PAR16 LAMP 2700K CRI90  
460 lm  
6.5 W

**DISTRIBUZIONE LUCE**





**ACCESSORI ELETTRICI**

**Numero di articolo**

W901228B3

W901228B5

**LAMPADE**

**PAR16 LED lampa**

<b>Tipo</b>	<b>Colore</b>	<b>Ø-A (MM)</b>	<b>Numero di articolo</b>
2700K   >90 CRI   GU10	Bianco	50-60	901228W3
3000K   >90 CRI   GU10	Bianco	50-60	901228W5
2700K   >80 CRI   GU10	Argento	50-60	905227S2
3000K   >80 CRI   GU10	Argento	50-60	905227S4