



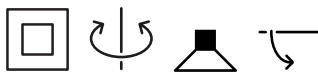
PROGETTO

TIPO

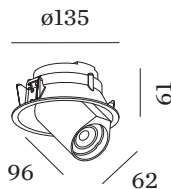
NOTA

QUANTITÀ

DATA



Downlight rotondo da incasso a soffitto in alluminio pressofuso; orientabile; superficie in Bianco Satinato; verniciata a polvere, struttura di superficie opaca; RAL 9010; anello interno nero; montaggio senza attrezzi con molle a lamina; profondità di incasso 75 mm; attacco GU10; tipo di lampada PAR16; max. 12W; 100 - 240 V; girevole 350° e orientabile 60°; grado protezione IP20; Classe 2; marcatura IC; lampadina non inclusa;



GENERALE

Soffitto
Semi-incasso
orientabile max 60 °
rotazione 350 °
Bianco Opaco
RAL 9010 ^a
IP20
classificato IC
Interno
CIE flux code: 94 98 100 100 100

LED

lampada PAR16
presa GU10
max. per socket 12.0 W
CRI ≥ 90

DATI ELETTRICI

100 - 240 V
Classe 2

DATI FISICI

diametro 135 mm
altezza 61 mm
0.42 kg
molle a lamina

SAGOMA

diametro 127 mm
spessore min. del soffitto 4 mm
profondità di incasso 75 mm

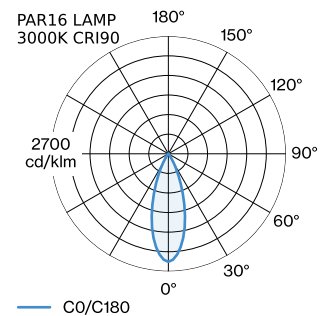
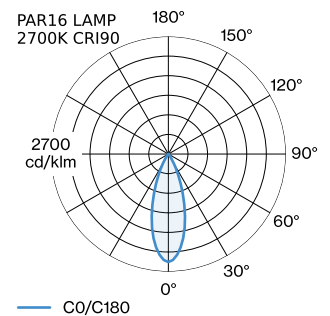
^a I colori potrebbero variare leggermente a causa di condizioni di produzione.

LAMPADE MISURATE

PAR16 LAMP 3000K CRI90
550 lm
6.5 W

PAR16 LAMP 2700K CRI90
505 lm
6.5 W

DISTRIBUZIONE LUCE





ACCESSORI ELETTRICI

Numero di articolo

W901228B3

W901228B5

LAMPADE

PAR16 LED lampa

Tipo	Colore	Ø-A (MM)	Numero di articolo
2700K >90 CRI GU10	Bianco	50-60	901228W3
3000K >90 CRI GU10	Bianco	50-60	901228W5
2700K >80 CRI GU10	Argento	50-60	905227S2
3000K >80 CRI GU10	Argento	50-60	905227S4