



PROGETTO

TIPO

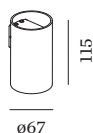
NOTA

QUANTITÀ

DATA



Apparecchio da parete a plafone cilindrico in alluminio; superficie in Dorato; verniciato a umido; spazzolato; distribuzione della luce diretta; attacco GU10; tipo di lampada PAR16; max. 12W; 100 - 240 V; lampadina non inclusa; grado protezione IP20; Classe 1;



GENERALE

Parete
Surface
Dorato
IP20
Interno
CIE flux code: 94 98 100 100
90

LED

lampada PAR16
presa GU10
max. per socket 12.0 W
CRI ≥ 90

DATI ELETTRICI

100 - 240 V
Classe 1

DATI FISICI

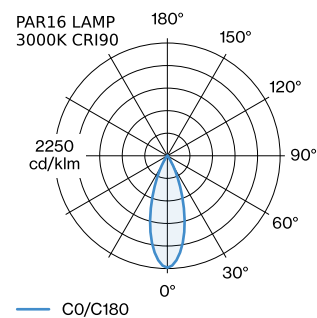
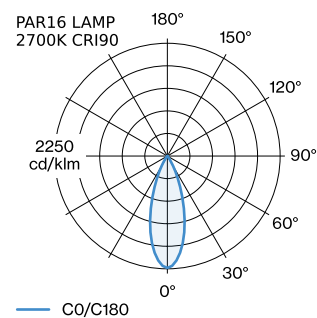
diametro 67 mm
altezza 115 mm
0.21 kg

LAMPADE MISURATE

PAR16 LAMP 3000K CRI90
430 lm
6.5 W

PAR16 LAMP 2700K CRI90
415 lm
6.5 W

DISTRIBUZIONE LUCE





ACCESSORI ELETTRICI

Numero di articolo

W901228B3

W901228B5

LAMPADE

PAR16 LED lampa

Tipo	Colore	Ø-A (MM)	Numero di articolo
2700K >90 CRI GU10	Bianco	50-60	901228W3
3000K >90 CRI GU10	Bianco	50-60	901228W5
2700K >80 CRI GU10	Argento	50-60	905227S2
3000K >80 CRI GU10	Argento	50-60	905227S4