



PROGETTO

TIPO

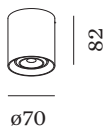
NOTA

QUANTITÀ

DATA



Downlight da soffitto cilindrico a plafone in alluminio pressofuso; superficie in Nero opaco; verniciato a polvere; struttura di superficie opaca; RAL 9005; attacco GU10; tipo di lampada PAR16; max. 12W; 100 - 240 V; grado protezione IP20; Classe 1; riflettore interno disponibile come opzione; lampadina non inclusa;



GENERALE

Soffitto _____
 Surface _____
 Nero opaco _____
 RAL 9005 ^a _____
 IP20 _____
 Interno _____
 CIE flux code: 94 98 100 100 _____
 92 _____

LED

lampada PAR16 _____
 presa GU10 _____
 max. per socket 12.0 W _____
 CRI ≥ 80 90 90 _____

DATI ELETTRICI

100 - 240 V _____
 Classe 1 _____

DATI FISICI

diametro 70 mm _____
 altezza 82 mm _____
 0.14 kg _____

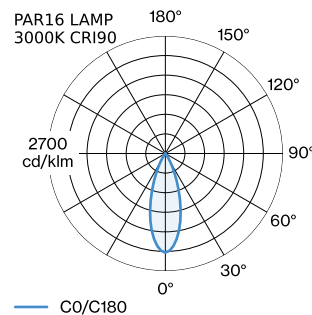
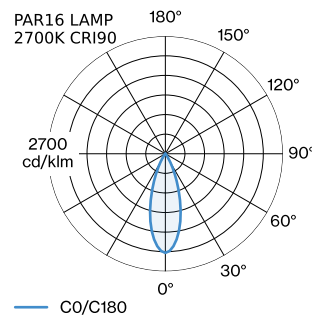
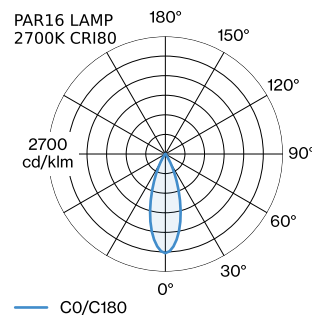
LAMPADE MISURATE

PAR16 LAMP 2700K CRI90 _____
 420 lm _____
 6.5 W _____

PAR16 LAMP 3000K CRI90 _____
 440 lm _____
 6.5 W _____

PAR16 LAMP 2700K CRI80 _____
 355 lm _____
 4.4 W _____

DISTRIBUZIONE LUCE



^a I colori potrebbero variare leggermente a causa di condizioni di produzione.

**ACCESSORI OTTICI****Riflettore Interno**

Tipo	Colore	Numero di articolo
RAY mini max. 10W	Nero	900199B4
RAY mini max. 10W	Dorato	900199G4
RAY mini max. 10W	Champagne	900199M4
RAY mini max. 10W	Bronzo	900199Q4
RAY mini max. 10W	Bianco	900199W4

ACCESSORI ELETTRICI**Numero di articolo**

W901228B3

W901228B5

LAMPADE**PAR16 LED lampa**

Tipo	Colore	Ø·A (MM)	Numero di articolo
2700K >90 CRI GU10	Bianco	50-60	901228W3
3000K >90 CRI GU10	Bianco	50-60	901228W5
2700K >80 CRI GU10	Argento	50-60	905227S2
3000K >80 CRI GU10	Argento	50-60	905227S4