



PROGETTO

TIPO

NOTA

QUANTITÀ

DATA



Downlight da soffitto cilindrico a plafone in alluminio pressofuso; superficie in Bianco Opaco; verniciato a polvere; struttura di superficie opaca; RAL 9003; attacco GU10; tipo di lampada PAR16; max. 12W; 100 - 240 V; grado protezione IP20; Classe 1; riflettore interno disponibile come opzione; lampadina non inclusa;



**GENERALE**

Soffitto
Surface
Bianco Opaco
RAL 9003 <sup>a</sup>
IP20
Interno
CIE flux code: 94 98 100 100 95

**LED**

lampada PAR16
presa GU10
max. per socket 12.0 W
CRI ≥ 80 90 90

**DATI ELETTRICI**

100 - 240 V
Classe 1

**DATI FISICI**

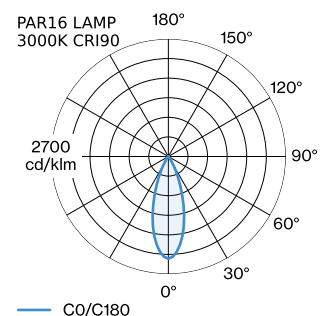
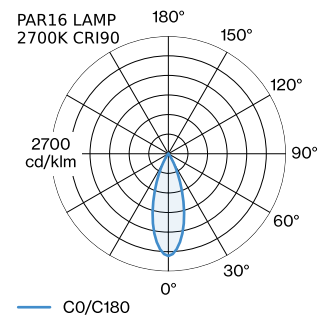
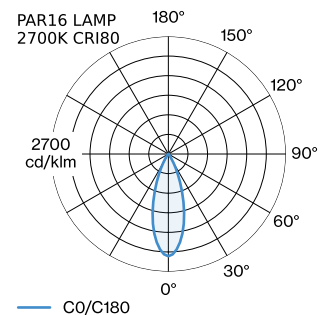
diametro 70 mm
altezza 82 mm
0.14 kg

<sup>a</sup> I colori potrebbero variare leggermente a causa di condizioni di produzione.

**LAMPADIE MISURATE**

PAR16 LAMP 3000K CRI90
520 lm
6.5 W
PAR16 LAMP 2700K CRI90
480 lm
6.5 W
PAR16 LAMP 2700K CRI80
365 lm
4.4 W

**DISTRIBUZIONE LUCE**



**ACCESSORI OTTICI****Riflettore Interno**

<b>Tipo</b>	<b>Colore</b>	<b>Numero di articolo</b>
RAY mini   max. 10W	Nero	900199B4
RAY mini   max. 10W	Dorato	900199G4
RAY mini   max. 10W	Champagne	900199M4
RAY mini   max. 10W	Bronzo	900199Q4
RAY mini   max. 10W	Bianco	900199W4

**ACCESSORI ELETTRICI****Numero di articolo**

W901228B3

W901228B5

**LAMPADE****PAR16 LED lampa**

<b>Tipo</b>	<b>Colore</b>	<b>Ø·A (MM)</b>	<b>Numero di articolo</b>
2700K   >90 CRI   GU10	Bianco	50-60	901228W3
3000K   >90 CRI   GU10	Bianco	50-60	901228W5
2700K   >80 CRI   GU10	Argento	50-60	905227S2
3000K   >80 CRI   GU10	Argento	50-60	905227S4