



PROGETTO

TIPO

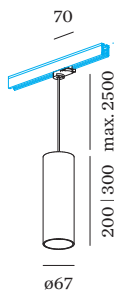
NOTA

QUANTITÀ

DATA



Apparecchio a sospensione cilindrico in alluminio pressofuso con adattatore per binario trifase; superficie in Bianco Opaco; verniciato a polvere; struttura di superficie opaca; RAL 9003; adattatore per binario in policarbonato e cavo in Bianco Puro; attacco GU10; tipo di lampada PAR16; max. 12W; 100 - 240 V; grado protezione IP20; Classe 1; lampadina non inclusa; sospensione a cavo regolabile max. 2500 mm inclusa;



**GENERALE**

Soffitto  
 Binario Sospeso  
 Bianco Opaco  
 RAL 9003<sup>a</sup>  
 IP20  
 Interno  
 CIE flux code: 94 98 100 100 98

**LED**

lampada PAR16  
 presa GU10  
 max. per socket 12.0 W  
 CRI ≥ 90

**DATI ELETTRICI**

100 - 240 V  
 Classe 1

**DATI FISICI**

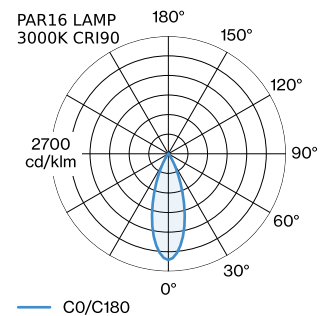
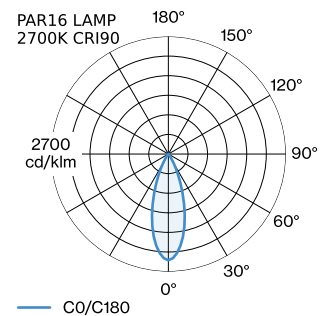
diametro 67 mm  
 altezza 200 mm  
 0.68 kg  
 cable length incl. 2.5 m  
 suspension mm  
 Adattatore 70 mm  
 con adattatore per binario trifase

<sup>a</sup> I colori potrebbero variare leggermente a causa di condizioni di produzione.

**LAMPADE MISURATE**

PAR16 LAMP 3000K CRI90  
 540 lm  
 6.5 W  
 PAR16 LAMP 2700K CRI90  
 495 lm  
 6.5 W

**DISTRIBUZIONE LUCE**





## ACCESSORI PER BINARI

### Utensile da taglio

Tipo	Numero di articolo
binario a 3 fasi e binario da 48 V	90014165

### Tappo Terminale

Tipo	Colore	L-L-A (MM)	Numero di articolo
binario a 3 fasi   sinistra/destra	Bianco	32-32-38	90014216
binario a 3 fasi   sinistra/destra	Nero	32-32-38	90014217

### Alimentazione finale | sinistra

Tipo	Colore	L-L-A (MM)	Numero di articolo
binario trifase	Bianco	148-32-38	90014238
binario trifase	Nero	148-32-38	90014239

### Alimentazione finale | destra

Tipo	Colore	L-L-A (MM)	Numero di articolo
binario trifase	Bianco	148-32-38	90014240
binario trifase	Nero	148-32-38	90014241

### Connettore Flessibile

Tipo	Colore	L-L-A (MM)	Numero di articolo
binario trifase	Bianco	143-143-38	90014288
binario trifase	Nero	143-38-31	90014289

### Gancio

Tipo	Colore	L-L-A (MM)	Numero di articolo
binario trifase	Bianco	26-28-48	90014284
binario trifase	Nero	26-28-48	90014285

### Connettore L 1.0

Tipo	Colore	L-L-A (MM)	Numero di articolo
binario a 3 fasi   sinistra	Bianco	143-140-38	90014220
binario a 3 fasi   sinistra	Nero	143-140-38	90014221

### Connettore L 2.0

Tipo	Colore	L-L-A (MM)	Numero di articolo
binario a 3 fasi   destra	Bianco	143-140-38	90014222
binario a 3 fasi   destra	Nero	143-140-38	90014223

### Alimentazione Centrale

Tipo	Colore	L-A (MM)	Numero di articolo
binario a 3 fasi   dritto	Bianco	253-38	90014224
binario a 3 fasi   dritto	Nero	253-38	90014225

### Connettore Dritto

Tipo	Colore	L-L-A (MM)	Numero di articolo
binario a 3 fasi   dritto	Bianco	115-25-33	90014226
binario a 3 fasi   dritto	Nero	115-25-33	90014227


**Set di sospensione 1,5m**

Tipo	Colore	Ø-A (MM)	Numero di articolo
binario a 3 fasi   sospeso	Bianco	32-1500	90014206
binario a 3 fasi   sospeso	Nero	32-1500	90014207

**Set di sospensione 3,0m**

Tipo	Colore	Ø-A (MM)	Numero di articolo
binario a 3 fasi   sospeso	Bianco	32-3000	90014208
binario a 3 fasi   sospeso	Nero	32-3000	90014209

**Connettore T 1.0**

Tipo	Colore	L-L-A (MM)	Numero di articolo
binario trifase	Bianco	254-143-38	90014228
binario trifase	Nero	254-143-38	90014229

**Connettore T 2.0**

Tipo	Colore	L-L-A (MM)	Numero di articolo
binario trifase	Bianco	254-143-38	90014230
binario trifase	Nero	254-143-38	90014231

**Connettore T 3.0**

Tipo	Colore	L-L-A (MM)	Numero di articolo
binario trifase	Bianco	254-143-38	90014232
binario trifase	Nero	254-143-38	90014233

**Connettore T 4.0**

Tipo	Colore	L-L-A (MM)	Numero di articolo
binario trifase	Bianco	254-143-38	90014234
binario trifase	Nero	254-143-38	90014235

**Copertina per binari**

Tipo	Colore	L-L (MM)	Numero di articolo
binario a 3 fasi   1,0 m	Bianco	1000-26	90014236
binario a 3 fasi   1,0 m	Nero	1000-26	90014237

**Alimentazione X**

Tipo	Colore	L-L-A (MM)	Numero di articolo
binario trifase	Bianco	254-254-38	90014248
binario trifase	Nero	254-254-38	90014249

**ACCESSORI ELETTRICI**
**Numero di articolo**

W901228B3

W901228B5

**LAMPADE**
**PAR16 LED lampa**

Tipo	Colore	Ø-A (MM)	Numero di articolo
2700K   >90 CRI   GU10	Bianco	50-60	901228W3
3000K   >90 CRI   GU10	Bianco	50-60	901228W5
2700K   >80 CRI   GU10	Argento	50-60	905227S2
3000K   >80 CRI   GU10	Argento	50-60	905227S4

**BINARI****Profilo binario 1m**

<b>Tipo</b>	<b>Colore</b>	<b>L·L·A (MM)</b>	<b>Numero di articolo</b>
binario a 3 fasi   a plafone/a sospensione	Bianco	1000·32·38	90014200
binario a 3 fasi   a plafone/a sospensione	Nero	1000·32·38	90014201

**Profilo binario 2m**

<b>Tipo</b>	<b>Colore</b>	<b>L·L·A (MM)</b>	<b>Numero di articolo</b>
binario a 3 fasi   a plafone/a sospensione	Bianco	2000·32·38	90014202
binario a 3 fasi   a plafone/a sospensione	Nero	2000·32·38	90014203

**Profilo binario 3m**

<b>Tipo</b>	<b>Colore</b>	<b>L·L·A (MM)</b>	<b>Numero di articolo</b>
binario a 3 fasi   a plafone/a sospensione	Bianco	3000·32·38	90014204
binario a 3 fasi   a plafone/a sospensione	Nero	3000·32·38	90014205