



PROGETTO

TIPO

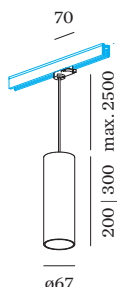
NOTA

QUANTITÀ

DATA



Apparecchio a sospensione cilindrico in alluminio pressofuso con adattatore per binario trifase; superficie in Dorato; verniciato a umido; spazzolato; adattatore per binario in policarbonato e cavo in Nero Segnale; attacco GU10; tipo di lampada PAR16; max. 12W; 100 - 240 V; grado protezione IP20; Classe 1; lampadina non inclusa; sospensione a cavo regolabile max. 2500 mm inclusa;



GENERALE

Soffitto
 Binario Sospeso
 Dorato
 IP20
 Interno
 CIE flux code: 94 98 100 100 97

LED

lampada PAR16
 presa GU10
 max. per socket 12.0 W
 CRI ≥ 90

DATI ELETTRICI

100 - 240 V
 Classe 1

DATI FISICI

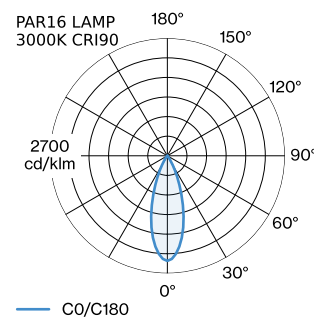
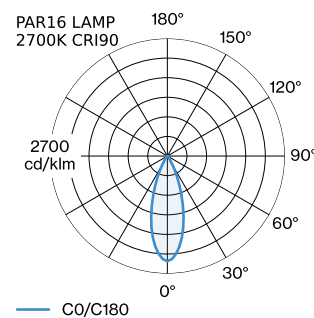
diametro 67 mm
 altezza 300 mm
 0.68 kg
 cable length incl. 2.5 m
 suspension mm
 Adattatore 70 mm
 con adattatore per binario trifase

LAMPADE MISURATE

PAR16 LAMP 2700K CRI90
 450 lm
 6.5 W

PAR16 LAMP 3000K CRI90
 465 lm
 6.5 W

DISTRIBUZIONE LUCE





ACCESSORI PER BINARI

Utensile da taglio

Tipo	Numero di articolo
binario a 3 fasi e binario da 48 V	90014165

Tappo Terminale

Tipo	Colore	L-L-A (MM)	Numero di articolo
binario a 3 fasi sinistra/destra	Bianco	32-32-38	90014216
binario a 3 fasi sinistra/destra	Nero	32-32-38	90014217

Alimentazione finale | sinistra

Tipo	Colore	L-L-A (MM)	Numero di articolo
binario trifase	Bianco	148-32-38	90014238
binario trifase	Nero	148-32-38	90014239

Alimentazione finale | destra

Tipo	Colore	L-L-A (MM)	Numero di articolo
binario trifase	Bianco	148-32-38	90014240
binario trifase	Nero	148-32-38	90014241

Connettore Flessibile

Tipo	Colore	L-L-A (MM)	Numero di articolo
binario trifase	Bianco	143-143-38	90014288
binario trifase	Nero	143-38-31	90014289

Gancio

Tipo	Colore	L-L-A (MM)	Numero di articolo
binario trifase	Bianco	26-28-48	90014284
binario trifase	Nero	26-28-48	90014285

Connettore L 1.0

Tipo	Colore	L-L-A (MM)	Numero di articolo
binario a 3 fasi sinistra	Bianco	143-140-38	90014220
binario a 3 fasi sinistra	Nero	143-140-38	90014221

Connettore L 2.0

Tipo	Colore	L-L-A (MM)	Numero di articolo
binario a 3 fasi destra	Bianco	143-140-38	90014222
binario a 3 fasi destra	Nero	143-140-38	90014223

Alimentazione Centrale

Tipo	Colore	L-A (MM)	Numero di articolo
binario a 3 fasi dritto	Bianco	253-38	90014224
binario a 3 fasi dritto	Nero	253-38	90014225

Connettore Dritto

Tipo	Colore	L-L-A (MM)	Numero di articolo
binario a 3 fasi dritto	Bianco	115-25-33	90014226
binario a 3 fasi dritto	Nero	115-25-33	90014227


Set di sospensione 1,5m

Tipo	Colore	Ø-A (MM)	Numero di articolo
binario a 3 fasi sospeso	Bianco	32-1500	90014206
binario a 3 fasi sospeso	Nero	32-1500	90014207

Set di sospensione 3,0m

Tipo	Colore	Ø-A (MM)	Numero di articolo
binario a 3 fasi sospeso	Bianco	32-3000	90014208
binario a 3 fasi sospeso	Nero	32-3000	90014209

Connettore T 1.0

Tipo	Colore	L-L-A (MM)	Numero di articolo
binario trifase	Bianco	254-143-38	90014228
binario trifase	Nero	254-143-38	90014229

Connettore T 2.0

Tipo	Colore	L-L-A (MM)	Numero di articolo
binario trifase	Bianco	254-143-38	90014230
binario trifase	Nero	254-143-38	90014231

Connettore T 3.0

Tipo	Colore	L-L-A (MM)	Numero di articolo
binario trifase	Bianco	254-143-38	90014232
binario trifase	Nero	254-143-38	90014233

Connettore T 4.0

Tipo	Colore	L-L-A (MM)	Numero di articolo
binario trifase	Bianco	254-143-38	90014234
binario trifase	Nero	254-143-38	90014235

Copertina per binari

Tipo	Colore	L-L (MM)	Numero di articolo
binario a 3 fasi 1,0 m	Bianco	1000-26	90014236
binario a 3 fasi 1,0 m	Nero	1000-26	90014237

Alimentazione X

Tipo	Colore	L-L-A (MM)	Numero di articolo
binario trifase	Bianco	254-254-38	90014248
binario trifase	Nero	254-254-38	90014249

ACCESSORI ELETTRICI
Numero di articolo

W901228B3

W901228B5

LAMPADE
PAR16 LED lampa

Tipo	Colore	Ø-A (MM)	Numero di articolo
2700K >90 CRI GU10	Bianco	50-60	901228W3
3000K >90 CRI GU10	Bianco	50-60	901228W5
2700K >80 CRI GU10	Argento	50-60	905227S2
3000K >80 CRI GU10	Argento	50-60	905227S4

**BINARI****Profilo binario 1m**

Tipo	Colore	L·L·A (MM)	Numero di articolo
binario a 3 fasi a plafone/a sospensione	Bianco	1000·32·38	90014200
binario a 3 fasi a plafone/a sospensione	Nero	1000·32·38	90014201

Profilo binario 2m

Tipo	Colore	L·L·A (MM)	Numero di articolo
binario a 3 fasi a plafone/a sospensione	Bianco	2000·32·38	90014202
binario a 3 fasi a plafone/a sospensione	Nero	2000·32·38	90014203

Profilo binario 3m

Tipo	Colore	L·L·A (MM)	Numero di articolo
binario a 3 fasi a plafone/a sospensione	Bianco	3000·32·38	90014204
binario a 3 fasi a plafone/a sospensione	Nero	3000·32·38	90014205