



PROGETTO

TIPO

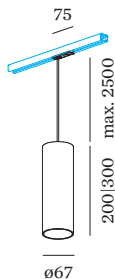
NOTA

QUANTITÀ

DATA



Apparecchio a sospensione cilindrico in alluminio pressofuso con adattatore per binario monofase; superficie in Dorato; verniciato a umido; spazzolato; adattatore per binario in policarbonato e cavo in Nero Segnale; attacco GU10; tipo di lampada PAR16; max. 12W; 100 - 240 V; grado protezione IP20; Classe 1; lampadina non inclusa; sospensione a cavo regolabile max. 2500 mm inclusa;



**GENERALE**

Soffitto  
 Binario Sospeso  
 Dorato  
 IP20  
 Interno  
 CIE flux code: 94 98 100 100 97

**LED**

lampada PAR16  
 presa GU10  
 max. per socket 12.0 W  
 CRI ≥ 90

**DATI ELETTRICI**

100 - 240 V  
 Classe 1

**DATI FISICI**

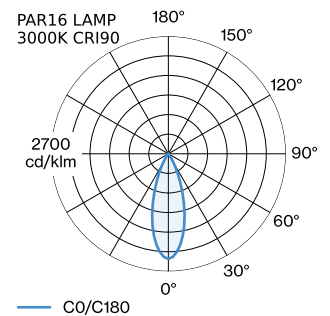
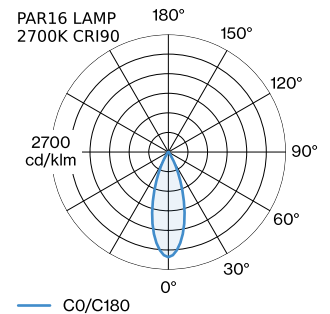
diametro 67 mm  
 altezza 200 mm  
 0.54 kg  
 cable length incl. 2.5 m  
 suspension mm  
 Adattatore 70 mm  
 con adattatore per binario monofase

**LAMPADE MISURATE**

PAR16 LAMP 2700K CRI90  
 450 lm  
 6.5 W

PAR16 LAMP 3000K CRI90  
 465 lm  
 6.5 W

**DISTRIBUZIONE LUCE**





## ACCESSORI DI MONTAGGIO

### Raccordo angolare regolabile

Tipo	Colore	L-L-A (MM)	Numero di articolo
binario monofase	Nero	81-81-20	90014041
binario monofase	Bianco	81-81-20	90014042

### Connettore X

Tipo	Colore	L-L-A (MM)	Numero di articolo
binario monofase	Bianco	145-145-20	90014049
binario monofase	Nero	145-145-20	90014050

## ACCESSORI PER BINARI

### Alimentazione finale Coperchio

Tipo	Colore	L-L (MM)	Numero di articolo
binario monofase   da incasso	Bianco	75-50	90014124
binario monofase   da incasso	Nero	75-50	90014125

### Coverplate I/L/T/X

Tipo	Colore	L-L (MM)	Numero di articolo
binario monofase   da incasso	Bianco	100-100	90014126
binario monofase   da incasso	Nero	100-100	90014127

### Tappo Terminale

Tipo	Colore	L-L-A (MM)	Numero di articolo
binario monofase   sinistra/destra	Bianco	24-30-20	90014028
binario monofase   sinistra/destra	Nero	24-30-20	90014029

### Alimentazione finale | sinistra

Tipo	Colore	L-L-A (MM)	Numero di articolo
binario monofase	Bianco	88-30-20	90014018
binario monofase	Nero	88-30-20	90014019

### Alimentazione finale | destra

Tipo	Colore	L-L-A (MM)	Numero di articolo
binario monofase	Bianco	88-30-20	90014020
binario monofase	Nero	88-30-20	90014021

### Connettore L

Tipo	Colore	L-L-A (MM)	Numero di articolo
binario monofase   sinistra	Bianco	88-55-20	90014024
binario monofase   sinistra	Nero	88-55-20	90014025
binario monofase   destra	Bianco	88-55-20	90014026
binario monofase   destra	Nero	88-55-20	90014027

### Alimentazione Centrale

Tipo	Colore	L-L-A (MM)	Numero di articolo
binario monofase   dritto	Bianco	145-30-20	90014036
binario monofase   dritto	Nero	145-30-20	90014037

### Staffa di Montaggio

Tipo	L-L-A (MM)	Numero di articolo
binario monofase   da incasso	35-59-35	90014100


**Connettore Dritto**

Tipo	Colore	L-A (MM)	Numero di articolo
binario monofase   dritto	Bianco	65-17	90014022
binario monofase   dritto	Nero	65-17	90014023

**Set di sospensione 1,5m**

Tipo	Colore	Ø-A (MM)	Numero di articolo
binario monofase   a sospensione	Bianco	29-1500	90014101
binario monofase   a sospensione	Nero	29-1500	90014102

**Set di sospensione 3,0m**

Tipo	Colore	Ø-A (MM)	Numero di articolo
binario monofase   a sospensione	Bianco	29-3000	90014103
binario monofase   a sospensione	Nero	29-3000	90014104

**Connettore T 1.0**

Tipo	Colore	L-L-A (MM)	Numero di articolo
binario monofase	Bianco	145-55-20	90014010
binario monofase	Nero	145-55-20	90014011

**Connettore T 2.0**

Tipo	Colore	L-L-A (MM)	Numero di articolo
binario monofase	Bianco	145-55-20	90014012
binario monofase	Nero	145-55-20	90014013

**Connettore T 3.0**

Tipo	Colore	L-L-A (MM)	Numero di articolo
binario monofase	Bianco	145-55-20	90014014
binario monofase	Nero	145-55-20	90014015

**Connettore T 4.0**

Tipo	Colore	L-L-A (MM)	Numero di articolo
binario monofase	Bianco	145-55-20	90014016
binario monofase	Nero	145-55-20	90014017

**Adattatore per binari 1.0**

Tipo	Colore	L-A (MM)	Numero di articolo
binario monofase	Nero	85-45	90014043
binario monofase	Bianco	85-45	90014044

**ACCESSORI ELETTRICI**
**Numero di articolo**

W901228B3

W901228B5

**LAMPADE**
**PAR16 LED lampa**

Tipo	Colore	Ø-A (MM)	Numero di articolo
2700K   >90 CRI   GU10	Bianco	50-60	901228W3
3000K   >90 CRI   GU10	Bianco	50-60	901228W5
2700K   >80 CRI   GU10	Argento	50-60	905227S2
3000K   >80 CRI   GU10	Argento	50-60	905227S4



## BINARI

### Profilo binario 1m

Tipo	Colore	L-L-A (MM)	Numero di articolo
binario monofase   a plafone/a sospensione	Bianco	1000-30-20	90014001
binario monofase   a plafone/a sospensione	Nero	1000-30-20	90014007
binario monofase   da incasso	Bianco	1000-50-20	90014118
binario monofase   da incasso	Nero	1000-50-20	90014119

### Profilo binario 2m

Tipo	Colore	L-L-A (MM)	Numero di articolo
binario monofase   a plafone/a sospensione	Bianco	2000-30-20	90014002
binario monofase   a plafone/a sospensione	Nero	2000-30-20	90014008
binario monofase   da incasso	Bianco	2000-50-20	90014120
binario monofase   da incasso	Nero	2000-50-20	90014121

### Profilo binario 3m

Tipo	Colore	L-L-A (MM)	Numero di articolo
binario monofase   a plafone/a sospensione	Bianco	3000-30-20	90014003
binario monofase   a plafone/a sospensione	Nero	3000-30-20	90014009
binario monofase   da incasso	Bianco	3000-50-20	90014122
binario monofase   da incasso	Nero	3000-50-20	90014123