



PROGETTO

TIPO

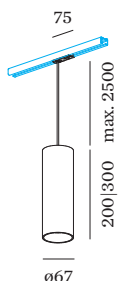
NOTA

QUANTITÀ

DATA



Apparecchio a sospensione cilindrico in alluminio pressofuso con adattatore per binario monofase; superficie in Bianco Opaco; verniciato a polvere; struttura di superficie opaca; RAL 9003; adattatore per binario in policarbonato e cavo in Bianco Puro; attacco GU10; tipo di lampada PAR16; max. 12W; 100 - 240 V; grado protezione IP20; Classe 1; lampadina non inclusa; sospensione a cavo regolabile max. 2500 mm inclusa;



GENERALE

Soffitto
 Binario Sospeso
 Bianco Opaco
 RAL 9003 ^a
 IP20
 Interno
 CIE flux code: 94 98 100 100 98

LED

lampada PAR16
 presa GU10
 max. per socket 12.0 W
 CRI ≥ 90

DATI ELETTRICI

100 - 240 V
 Classe 1

DATI FISICI

diametro 67 mm
 altezza 200 mm
 0.54 kg
 cable length incl. 2.5 m
 suspension mm
 Adattatore 70 mm
 con adattatore per binario monofase

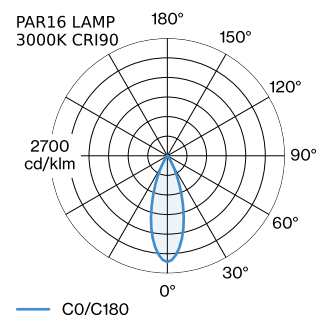
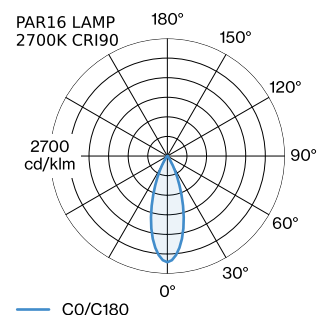
^a I colori potrebbero variare leggermente a causa di condizioni di produzione.

LAMPADE MISURATE

PAR16 LAMP 3000K CRI90
 540 lm
 6.5 W

PAR16 LAMP 2700K CRI90
 495 lm
 6.5 W

DISTRIBUZIONE LUCE




ACCESSORI DI MONTAGGIO
Raccordo angolare regolabile

Tipo	Colore	L-L-A (MM)	Numero di articolo
binario monofase	Nero	81-81-20	90014041
binario monofase	Bianco	81-81-20	90014042

Connettore X

Tipo	Colore	L-L-A (MM)	Numero di articolo
binario monofase	Bianco	145-145-20	90014049
binario monofase	Nero	145-145-20	90014050

ACCESSORI PER BINARI
Alimentazione finale Coperchio

Tipo	Colore	L-L (MM)	Numero di articolo
binario monofase da incasso	Bianco	75-50	90014124
binario monofase da incasso	Nero	75-50	90014125

Coverplate I/L/T/X

Tipo	Colore	L-L (MM)	Numero di articolo
binario monofase da incasso	Bianco	100-100	90014126
binario monofase da incasso	Nero	100-100	90014127

Tappo Terminale

Tipo	Colore	L-L-A (MM)	Numero di articolo
binario monofase sinistra/destra	Bianco	24-30-20	90014028
binario monofase sinistra/destra	Nero	24-30-20	90014029

Alimentazione finale | sinistra

Tipo	Colore	L-L-A (MM)	Numero di articolo
binario monofase	Bianco	88-30-20	90014018
binario monofase	Nero	88-30-20	90014019

Alimentazione finale | destra

Tipo	Colore	L-L-A (MM)	Numero di articolo
binario monofase	Bianco	88-30-20	90014020
binario monofase	Nero	88-30-20	90014021

Connettore L

Tipo	Colore	L-L-A (MM)	Numero di articolo
binario monofase sinistra	Bianco	88-55-20	90014024
binario monofase sinistra	Nero	88-55-20	90014025
binario monofase destra	Bianco	88-55-20	90014026
binario monofase destra	Nero	88-55-20	90014027

Alimentazione Centrale

Tipo	Colore	L-L-A (MM)	Numero di articolo
binario monofase dritto	Bianco	145-30-20	90014036
binario monofase dritto	Nero	145-30-20	90014037

Staffa di Montaggio

Tipo	L-L-A (MM)	Numero di articolo
binario monofase da incasso	35-59-35	90014100


Connettore Dritto

Tipo	Colore	L-A (MM)	Numero di articolo
binario monofase dritto	Bianco	65-17	90014022
binario monofase dritto	Nero	65-17	90014023

Set di sospensione 1,5m

Tipo	Colore	Ø-A (MM)	Numero di articolo
binario monofase a sospensione	Bianco	29-1500	90014101
binario monofase a sospensione	Nero	29-1500	90014102

Set di sospensione 3,0m

Tipo	Colore	Ø-A (MM)	Numero di articolo
binario monofase a sospensione	Bianco	29-3000	90014103
binario monofase a sospensione	Nero	29-3000	90014104

Connettore T 1.0

Tipo	Colore	L-L-A (MM)	Numero di articolo
binario monofase	Bianco	145-55-20	90014010
binario monofase	Nero	145-55-20	90014011

Connettore T 2.0

Tipo	Colore	L-L-A (MM)	Numero di articolo
binario monofase	Bianco	145-55-20	90014012
binario monofase	Nero	145-55-20	90014013

Connettore T 3.0

Tipo	Colore	L-L-A (MM)	Numero di articolo
binario monofase	Bianco	145-55-20	90014014
binario monofase	Nero	145-55-20	90014015

Connettore T 4.0

Tipo	Colore	L-L-A (MM)	Numero di articolo
binario monofase	Bianco	145-55-20	90014016
binario monofase	Nero	145-55-20	90014017

Adattatore per binari 1.0

Tipo	Colore	L-A (MM)	Numero di articolo
binario monofase	Nero	85-45	90014043
binario monofase	Bianco	85-45	90014044

ACCESSORI ELETTRICI
Numero di articolo

W901228B3

W901228B5

LAMPADE
PAR16 LED lampa

Tipo	Colore	Ø-A (MM)	Numero di articolo
2700K >90 CRI GU10	Bianco	50-60	901228W3
3000K >90 CRI GU10	Bianco	50-60	901228W5
2700K >80 CRI GU10	Argento	50-60	905227S2
3000K >80 CRI GU10	Argento	50-60	905227S4



BINARI

Profilo binario 1m

Tipo	Colore	L-L-A (MM)	Numero di articolo
binario monofase a plafone/a sospensione	Bianco	1000-30-20	90014001
binario monofase a plafone/a sospensione	Nero	1000-30-20	90014007
binario monofase da incasso	Bianco	1000-50-20	90014118
binario monofase da incasso	Nero	1000-50-20	90014119

Profilo binario 2m

Tipo	Colore	L-L-A (MM)	Numero di articolo
binario monofase a plafone/a sospensione	Bianco	2000-30-20	90014002
binario monofase a plafone/a sospensione	Nero	2000-30-20	90014008
binario monofase da incasso	Bianco	2000-50-20	90014120
binario monofase da incasso	Nero	2000-50-20	90014121

Profilo binario 3m

Tipo	Colore	L-L-A (MM)	Numero di articolo
binario monofase a plafone/a sospensione	Bianco	3000-30-20	90014003
binario monofase a plafone/a sospensione	Nero	3000-30-20	90014009
binario monofase da incasso	Bianco	3000-50-20	90014122
binario monofase da incasso	Nero	3000-50-20	90014123