



PROGETTO

TIPO

NOTA

QUANTITÀ

DATA



Faretto a binario da 48V in alluminio pressofuso; superficie in Bianco Opaco; verniciata a polvere; struttura di superficie opaca; RAL 9003; adattatore per binario in policarbonato in Bianco Puro; anello interno nero; testata girevole 355° e orient. 90°; angolo di emissione di 31°; con tecnologia COB (Chip on Board) per la massima efficienza; colore della luce 3000 K; binning iniziale MacAdam ≤ 2 SDCM; CRI ≥ 90; 48 V; grado protezione IP20; Classe 3; UGR ≤ 19; luce da lavoro adatta a schermi conform. DIN EN 12464-1; luminanza superiore a 65° ≤ 1500 cd/m²; sorgente luminosa può essere sostituita da Wever & Ducré o da un professionista con autorizzazione esplicita; dispositivo di controllo sostituibile da tecnici specializzati autorizzati;

GENERALE

Soffitto
 Binario
 orientabile max 90 °
 rotazione 355 °
 Bianco Opaco
 RAL 9003 ^a
 IP20
 Interno
 CIE flux code: 99 100 100 100 100

LED

3000 K
 CRI ≥ 90
 L70 / 55000h
 MacAdam iniziale ≤ 2 SDCM

OTTICO

Standard
 angolo del fascio 31°

DATI ELETTRICI

DALI-2
 48 V
 inserto 6.9 W
 Classe 3

DATI FISICI

diametro 35 mm
 altezza 55 mm
 0.11 kg
 Adattatore 171 mm
 incl. adattatore per binario
 Strex 48 V

^a I colori potrebbero variare leggermente a causa di condizioni di produzione.

DISTRIBUZIONE LUCE

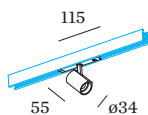
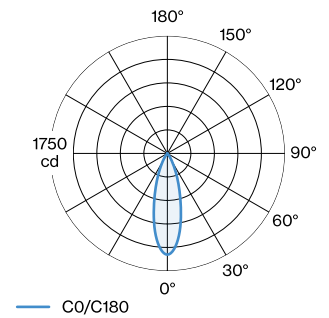



DIAGRAMMA CONICO

standard 30°

h (m)	E0° (lx)	ø (m)
1	1510	0.54
2	380	1.09
3	170	1.63
4	90	2.17
5	60	2.71

Fattore di manutenzione

Tempo di funzionamento [h]	10.000	20.000	30.000	40.000	50.000
LLMF	0.92	0.87	0.83	0.79	0.75
LSF	1	1	1	1	1

 $MF = LMF \times RSMF \times LLMF \times LSF$

MF Fattore di manutenzione

 LMF^a Fattore di manutenzione dell'apparecchio

 $RSMF^a$ Fattore di manutenzione del locale

LLMF Fattore di manutenzione del flusso luminoso

LSF Fattore di sopravvivenza della lampada

^aSecondo "CIE 97, Maintenance of indoor electric lighting systems", 2005, ISBN 3-900-734-34-8. I valori devono essere determinati dal pianificatore.

ACCESSORI PER BINARI
Copertura cieca 2m

Tipo	Colore	L·L·A (MM)	Numero di articolo
STREX system	Nero	2000-18-3	911002B0
STREX system	Bianco	2000-18-3	911002W0

Connettore

Tipo	Colore	L·A (MM)	Numero di articolo
STREX system	Bianco	105-18	90014196
STREX system	Nero	105-18	90014197

DALI Selv Device

Tipo	L·L·A (MM)	Numero di articolo
STREX system	213-37-25	90019193

Tappo Terminale

Tipo	Colore	L·L·A (MM)	Numero di articolo
STREX system a parete/sospeso	Bianco	26-2.5-29	90014147
STREX system a parete/sospeso	Nero	26-2.5-29	90014148
STREX system a incasso	Bianco	37-10-27	90014149
STREX system a incasso	Nero	37-10-27	90014150
STREX system a parete/sospeso	Champagne	26-2.5-29	90014347
STREX system a parete/sospeso	Bronzo	26-2.5-29	90014348


Connettore L

Tipo	Colore	L-L-A (MM)	Numero di articolo
STREX system a parete/sospeso	Bianco	105-105-19	90014198
STREX system a parete/sospeso	Nero	105-105-19	90014199
STREX system a incasso	Bianco	105-105-19	90014251
STREX system a incasso	Nero	105-105-19	90014252
STREX system a parete/sospeso	Champagne + Nero	105-105-19	90014398
STREX system a parete/sospeso	Bronzo + Nero	105-105-19	90014399

Connettore L non elettrico

Tipo	Colore	L-L-A (MM)	Numero di articolo
STREX system a incasso	Bianco	105-105-19	90014256
STREX system a incasso	Nero	105-105-19	90014257
STREX System a parete	Bianco	105-105-19	90014258
STREX System a parete	Nero	105-105-19	90014259
STREX System a parete	Champagne + Nero	105-105-19	90014458
STREX System a parete	Bronzo + Nero	105-105-19	90014459

Staffa di Montaggio

Tipo	Numero di articolo
STREX system a incasso	90014193

Alimentazione elettrica

Tipo	Colore	L-A (MM)	Numero di articolo
STREX system	Nero	112-18	90014154

Set di sospensione

Tipo	Colore	L-L-A (MM)	Numero di articolo
STREX system 1,5m sospeso	Acciaio Inox	80-23-1500	90014160
STREX System 3,0m sospeso	Acciaio Inox	80-23-3000	90014161
STREX system 1,5m sospeso	Nero	80-23-1500	90014274
STREX System 3,0m sospeso	Nero	80-23-3000	90014275

Connettore T

Tipo	Colore	L-L-A (MM)	Numero di articolo
STREX System a parete	Bianco	275-146-18	90014292
STREX System a parete	Nero	275-146-18	90014293

Connettore X

Tipo	Colore	L-L-A (MM)	Numero di articolo
STREX System a parete	Nero	275-275-18	90014294
STREX System a parete	Bianco	275-275-18	90014295

ACCESSORI ELETTRICI
Ceiling Driver 100W

Tipo	Colore	L-L-A (MM)	Numero di articolo
STREX system sospeso luce indiretta	Bianco	439-26-44	90014368
STREX system sospeso luce indiretta	Nero	439-26-44	90014369

Ceiling Driver 150W

Tipo	Colore	L-L-A (MM)	Numero di articolo
STREX system sospeso luce indiretta	Bianco	439-26-44	90014372
STREX system sospeso luce indiretta	Nero	439-26-44	90014373


Driver

Tipo	Tensione	L-L-A (MM)	Numero di articolo
STREX system 100W	48V	350-30-18	90218901
STREX system 150W	48V	350-30-18	90218902
STREX system 250W	48V	400-40-22	90218903

In Line Driver 100W

Tipo	Colore	L-L-A (MM)	Numero di articolo
STREX system sospeso luce indiretta	Bianco	439-26-44	90014360
STREX system sospeso luce indiretta	Nero	439-26-44	90014361
STREX System a parete	Bianco	439-26-44	90014366
STREX System a parete	Nero	439-26-44	90014367

In Line Driver 150W

Tipo	Colore	L-L-A (MM)	Numero di articolo
STREX system sospeso luce indiretta	Bianco	439-26-44	90014362
STREX system sospeso luce indiretta	Nero	439-26-44	90014363
STREX System a parete	Bianco	439-26-44	90014370
STREX System a parete	Nero	439-26-44	90014371

Driver In Track 100W

Tipo	Colore	L-L-A (MM)	Numero di articolo
STREX System a parete	Nero	438-16-18	90014143
STREX System a parete	Bianco	438-16-18	90014144
STREX system sospeso luce indiretta	Bianco	3000	90014157
STREX system sospeso luce indiretta	Nero	3000	90014174
STREX System a parete	Nero	468-26-29	90014176
STREX System a parete	Bianco	468-26-29	90014178
STREX System a parete	Bronzo + Nero	468-26-29	90014376
STREX System a parete	Champagne + Nero	468-26-29	90014378

Driver In Track 250W

Tipo	Colore	L-L-A (MM)	Numero di articolo
STREX System a parete	Nero	408-16-18	90014145
STREX System a parete	Bianco	408-16-18	90014146
STREX system sospeso luce indiretta	Bianco	3000	90014158
STREX system sospeso luce indiretta	Nero	3000	90014175
STREX System a parete	Nero	438-26-29	90014177
STREX System a parete	Bianco	438-26-29	90014179
STREX System a parete	Bronzo + Nero	438-26-29	90014377
STREX System a parete	Champagne + Nero	438-26-29	90014379

Numero di articolo

90018000

ACCESSORI OTTICI
Griglia a nido d'ape

Tipo	Colore	Ø (MM)	Numero di articolo
BLIEK PETIT CENO LECA PIRRO	Nero	29	90051131

BINARI


Profilo binario 1m

Tipo	Colore	L-L-A (MM)	Numero di articolo
STREX system a parete/sospeso	Bianco	1000-26-29	90014181
STREX system taglio su misura a parete/sospeso	Bianco	200-999-26-29	90014181CC
STREX system a parete/sospeso	Nero	1000-26-29	90014182
STREX system taglio su misura a parete/sospeso	Nero	200-999-26-29	90014182CC
STREX system a incasso	Bianco	1000-37-33	90014187
STREX System taglio su misura a incasso	Bianco	200-999-37-33	90014187CC
STREX system a incasso	Nero	1000-37-33	90014188
STREX System taglio su misura a incasso	Nero	200-999-37-33	90014188CC

Profilo binario 2m

Tipo	Colore	L-L-A (MM)	Numero di articolo
STREX system sospeso luce indiretta	Nero	2000-26-29	900140B5
STREX system taglio su misura sospeso luce indiretta	Nero	1000-1999-26-29	900140B5CC
STREX system sospeso luce indiretta	Bianco	2000-26-29	900140W5
STREX system taglio su misura sospeso luce indiretta	Bianco	1000-1999-26-29	900140W5CC
STREX system a parete/sospeso	Bianco	2000-26-29	90014183
STREX system taglio su misura a parete/sospeso	Bianco	1001-1999-26-29	90014183CC
STREX system a parete/sospeso	Nero	2000-26-29	90014184
STREX system taglio su misura a parete/sospeso	Nero	1001-1999-26-29	90014184CC
STREX system a incasso	Bianco	2000-37-33	90014189
STREX System taglio su misura a incasso	Bianco	1001-1999-37-33	90014189CC
STREX system a incasso	Nero	2000-37-33	90014190
STREX System taglio su misura a incasso	Nero	1001-1999-37-33	90014190CC
STREX system a parete/sospeso	Champagne	2000-26-29	90014383
STREX system taglio su misura a parete/sospeso	Champagne	1001-1999-26-29	90014383CC
STREX system a parete/sospeso	Bronzo	2000-26-29	90014384
STREX system taglio su misura a parete/sospeso	Bronzo	1001-1999-26-29	90014384CC

Profilo binario 3m

Tipo	Colore	L-L-A (MM)	Numero di articolo
STREX system a parete/sospeso	Bianco	3000-26-29	90014185
STREX system taglio su misura a parete/sospeso	Bianco	2001-2999-26-29	90014185CC
STREX system a parete/sospeso	Nero	3000-26-29	90014186
STREX system taglio su misura a parete/sospeso	Nero	2001-2999-26-29	90014186CC
STREX system a incasso	Bianco	3000-37-33	90014191
STREX System taglio su misura a incasso	Bianco	2001-2999-37-33	90014191CC
STREX system a incasso	Nero	3000-37-33	90014192
STREX System taglio su misura a incasso	Nero	2001-2999-37-33	90014192CC
STREX system sospeso luce indiretta	Nero	3000-26-29	900141B5
STREX system taglio su misura sospeso luce indiretta	Nero	2001-2999-26-29	900141B5CC
STREX system sospeso luce indiretta	Bianco	3000-26-29	900141W5
STREX system taglio su misura sospeso luce indiretta	Bianco	2001-2999-26-29	900141W5CC
STREX system a parete/sospeso	Champagne	3000-26-29	90014385
STREX system taglio su misura a parete/sospeso	Champagne	2001-2999-26-29	90014385CC
STREX system a parete/sospeso	Bronzo	3000-26-29	90014386
STREX system taglio su misura a parete/sospeso	Bronzo	2001-2999-26-29	90014386CC