



PROGETTO

TIPO

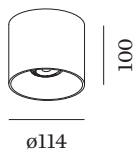
NOTA

QUANTITÀ

DATA



Downlight da soffitto cilindrico a plafone in alluminio pressofuso; superficie in Rame; verniciato a umido; spazzolato; attacco GU10; tipo di lampada PAR16; max. 12W; 100 - 240 V; grado protezione IP20; Classe 1; UGR ≤ 13; luce da lavoro adatta a schermi conform. DIN EN 12464-1; luminanza superiore a 65° ≤ 1500 cd/m²; lampadina non inclusa; copertura interna singola opzionale disponibile;



GENERALE

Soffitto _____
 Surface _____
 Rame _____
 IP20 _____
 Interno _____
 CIE flux code: 94 98 100 100 _____
 100 _____

LED

lampada PAR16 _____
 presa GU10 _____
 max. per socket 12.0 W _____
 CRI ≥ 80 90 90 _____

DATI ELETTRICI

100 - 240 V _____
 Classe 1 _____

DATI FISICI

diametro 114 mm _____
 altezza 100 mm _____
 0.61 kg _____

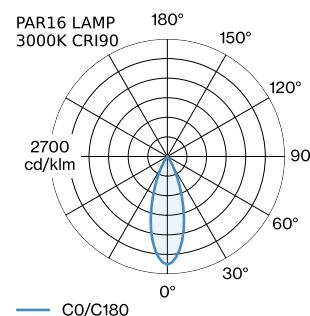
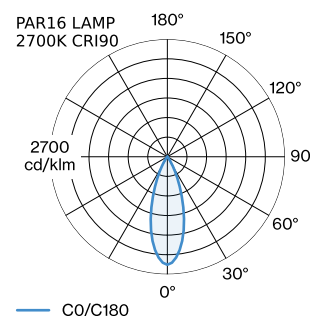
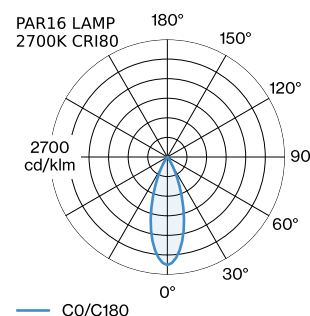
LAMPADE MISURATE

PAR16 LAMP 3000K CRI90 _____
 480 lm _____
 6.5 W _____

PAR16 LAMP 2700K CRI90 _____
 460 lm _____
 6.5 W _____

PAR16 LAMP 2700K CRI80 _____
 385 lm _____
 4.4 W _____

DISTRIBUZIONE LUCE



**ACCESSORI ELETTRICI****Numero di articolo**

W901228B3

W901228B5

LAMPADE**PAR16 LED lampa**

Tipo	Colore	Ø-A (MM)	Numero di articolo
2700K >90 CRI GU10	Bianco	50-60	901228W3
3000K >90 CRI GU10	Bianco	50-60	901228W5
2700K >80 CRI GU10	Argento	50-60	905227S2
3000K >80 CRI GU10	Argento	50-60	905227S4

ACCESSORI OTTICI**Copertina Interna Singola**

Tipo	Colore	Ø-A (MM)	Numero di articolo
RAY max. 10W	Nero	67-54	911041B1
RAY max. 10W	Dorato	67-54	911041G1
RAY max. 10W	Champagne	67-54	911041M1
RAY max. 10W	Bianco	67-54	911041W1