



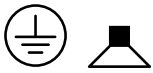
PROGETTO

TIPO

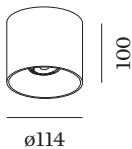
NOTA

QUANTITÀ

DATA



Downlight da soffitto cilindrico a plafone in alluminio pressofuso; superficie in Bronzo; verniciato a umido; spazzolato; attacco GU10; tipo di lampada PAR16; max. 12W; 100 - 240 V; grado protezione IP20; Classe 1; UGR ≤ 13; luce da lavoro adatta a schermi conform. DIN EN 12464-1; luminanza superiore a 65° ≤ 1500 cd/m²; lampadina non inclusa; copertura interna singola opzionale disponibile;



GENERALE

Soffitto
Surface
Bronzo
IP20
Interno
CIE flux code: 94 98 100 100 100

LED

lampada PAR16
presa GU10
max. per socket 12.0 W
CRI ≥ 80 90 90

DATI ELETTRICI

100 - 240 V
Classe 1

DATI FISICI

diametro 114 mm
altezza 100 mm
0.61 kg

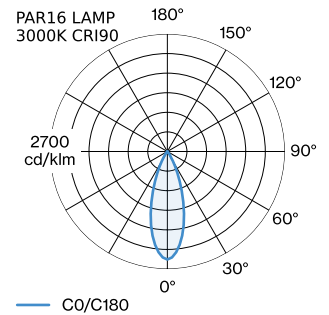
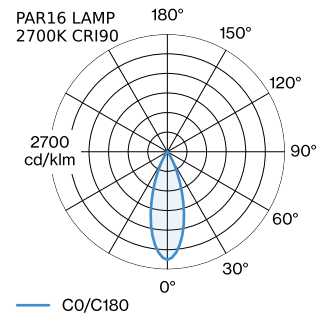
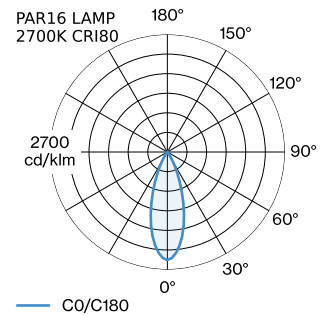
LAMPADE MISURATE

PAR16 LAMP 3000K CRI90
480 lm
6.5 W

PAR16 LAMP 2700K CRI90
460 lm
6.5 W

PAR16 LAMP 2700K CRI80
385 lm
4.4 W

DISTRIBUZIONE LUCE



**ACCESSORI ELETTRICI****Numero di articolo**

W901228B3

W901228B5

LAMPADE**PAR16 LED lampa**

Tipo	Colore	Ø-A (MM)	Numero di articolo
2700K >90 CRI GU10	Bianco	50-60	901228W3
3000K >90 CRI GU10	Bianco	50-60	901228W5
2700K >80 CRI GU10	Argento	50-60	905227S2
3000K >80 CRI GU10	Argento	50-60	905227S4

ACCESSORI OTTICI**Copertina Interna Singola**

Tipo	Colore	Ø-A (MM)	Numero di articolo
RAY max. 10W	Nero	67-54	911041B1
RAY max. 10W	Dorato	67-54	911041G1
RAY max. 10W	Champagne	67-54	911041M1
RAY max. 10W	Bianco	67-54	911041W1