



PROGETTO

---

TIPO

---

NOTA

---

QUANTITÀ

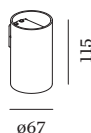
---

DATA

---



Apparecchio da parete a plafone cilindrico in alluminio; superficie in Nero opaco; verniciato a polvere; struttura di superficie opaca; RAL 9005; distribuzione della luce diretta; attacco GU10; tipo di lampada PAR16; max. 12W; 100 - 240 V; lampadina non inclusa; grado protezione IP20; Classe 1;



**GENERALE**

Parete  
 Surface  
 Nero opaco  
 RAL 9005 <sup>a</sup>  
 IP20  
 Interno  
 CIE flux code: 94 98 100 100  
 88

**LED**

lampada PAR16  
 presa GU10  
 max. per socket 12.0 W  
 CRI ≥ 90

**DATI ELETTRICI**

100 - 240 V  
 Classe 1

**DATI FISICI**

diametro 67 mm  
 altezza 115 mm  
 0.21 kg

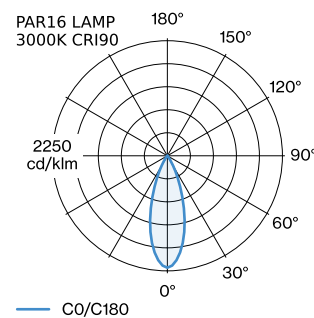
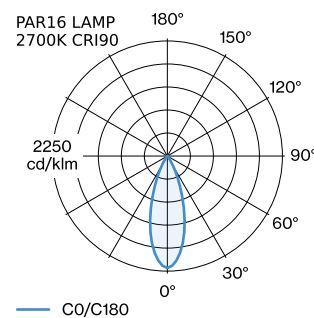
<sup>a</sup> I colori potrebbero variare leggermente a causa di condizioni di produzione.

**LAMPADE MISURATE**

PAR16 LAMP 2700K CRI90  
 405 lm  
 6.5 W

PAR16 LAMP 3000K CRI90  
 425 lm  
 6.5 W

**DISTRIBUZIONE LUCE**





## ACCESSORI ELETTRICI

### Numero di articolo

W901228B3

W901228B5

## LAMPADE

### PAR16 LED lampa

Tipo	Colore	Ø-A (MM)	Numero di articolo
2700K   >90 CRI   GU10	Bianco	50-60	901228W3
3000K   >90 CRI   GU10	Bianco	50-60	901228W5
2700K   >80 CRI   GU10	Argento	50-60	905227S2
3000K   >80 CRI   GU10	Argento	50-60	905227S4