



**PROGETTO**

---

**TIPO**

---

**NOTA**

---

**QUANTITÀ**

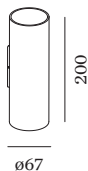
---

**DATA**

---



Apparecchio da parete a plafone cilindrico in alluminio; superficie in Nero opaco; verniciato a polvere; struttura di superficie opaca; RAL 9005; distribuzione della luce diretta/indiretta; attacco GU10; tipo di lampada PAR16; 2x max. 12W; 100 - 240 V; lampadina non inclusa; grado protezione IP20; Classe 1;



**GENERALE**

Parete  
Surface  
Nero opaco  
RAL 9005<sup>a</sup>  
IP20  
Interno  
indiretto 480 460 lm  
diretto 480 460 lm  
totale 960 920 lm

**LED**

lampada 2 x PAR16  
presa GU10  
max. per socket 12.0 W  
CRI ≥ 90

**DATI ELETTRICI**

100 - 240 V  
Classe 1

**DATI FISICI**

diametro 67 mm  
altezza 200 mm  
0.36 kg

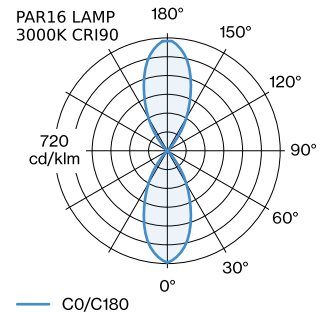
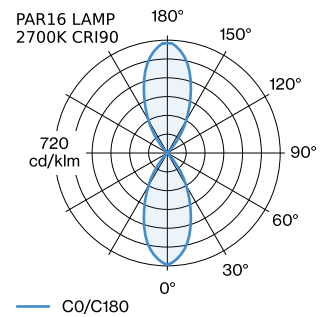
<sup>a</sup> I colori potrebbero variare leggermente a causa di condizioni di produzione.

**LAMPADE MISURATE**

PAR16 LAMP 3000K CRI90  
13 W

PAR16 LAMP 2700K CRI90  
13 W

**DISTRIBUZIONE LUCE**





**ACCESSORI ELETTRICI**

**Numero di articolo**

W901228B3

W901228B5

**LAMPADE**

**PAR16 LED lampa**

<b>Tipo</b>	<b>Colore</b>	<b>Ø-A (MM)</b>	<b>Numero di articolo</b>
2700K   >90 CRI   GU10	Bianco	50-60	901228W3
3000K   >90 CRI   GU10	Bianco	50-60	901228W5
2700K   >80 CRI   GU10	Argento	50-60	905227S2
3000K   >80 CRI   GU10	Argento	50-60	905227S4