



PROGETTO

TIPO

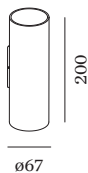
NOTA

QUANTITÀ

DATA



Apparecchio da parete a plafone cilindrico in alluminio; superficie in Rame; verniciato a umido; spazzolato; distribuzione della luce diretta/ indiretta; attacco GU10; tipo di lampada PAR16; 2x max. 12W; 100 - 240 V; lampadina non inclusa; grado protezione IP20; Classe 1;



GENERALE

Parete _____
 Surface _____
 Rame _____
 IP20 _____
 Interno _____
 indiretto 460 480 lm _____
 diretto 460 480 lm _____
 totale 920 960 lm _____

LED

lampada 2 x PAR16 _____
 presa GU10 _____
 max. per socket 12.0 W _____
 CRI ≥ 90 _____

DATI ELETTRICI

100 - 240 V _____
 Classe 1 _____

DATI FISICI

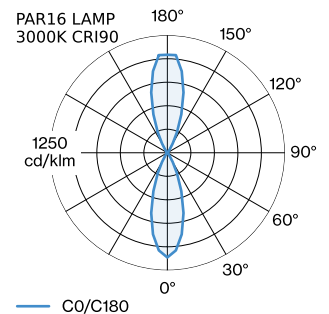
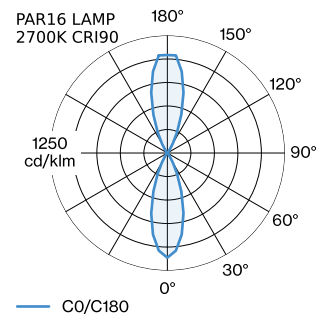
diametro 67 mm _____
 altezza 200 mm _____
 0.36 kg _____

LAMPADIE MISURATE

PAR16 LAMP 2700K CRI90 _____
 13 W _____

PAR16 LAMP 3000K CRI90 _____
 13 W _____

DISTRIBUZIONE LUCE





ACCESSORI ELETTRICI

Numero di articolo

W901228B3

W901228B5

LAMPADE

PAR16 LED lampa

Tipo	Colore	Ø-A (MM)	Numero di articolo
2700K >90 CRI GU10	Bianco	50-60	901228W3
3000K >90 CRI GU10	Bianco	50-60	901228W5
2700K >80 CRI GU10	Argento	50-60	905227S2
3000K >80 CRI GU10	Argento	50-60	905227S4