



PROGETTO

---

TIPO

---

NOTA

---

QUANTITÀ

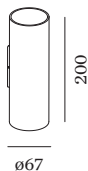
---

DATA

---



Apparecchio da parete a plafone cilindrico in alluminio; superficie in Bianco Opaco; verniciato a polvere; struttura di superficie opaca; RAL 9010; distribuzione della luce diretta/indiretta; attacco GU10; tipo di lampada PAR16; 2x max. 12W; 100 - 240 V; lampadina non inclusa; grado protezione IP20; Classe 1;



**GENERALE**

Parete  
 Surface  
 Bianco Opaco  
 RAL 9010<sup>a</sup>  
 IP20  
 Interno  
 indiretto 550 505 lm  
 diretto 550 505 lm  
 totale 1100 1010 lm

**LED**

lampada 2 x PAR16  
 presa GU10  
 max. per socket 12.0 W  
 CRI ≥ 90

**DATI ELETTRICI**

100 - 240 V  
 Classe 1

**DATI FISICI**

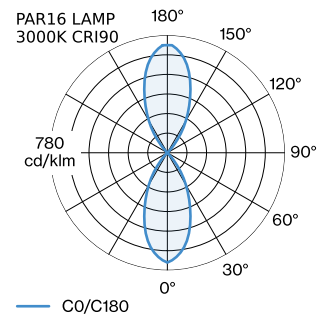
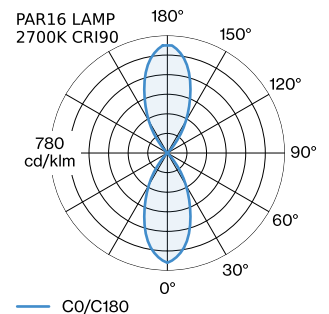
diametro 67 mm  
 altezza 200 mm  
 0.36 kg

<sup>a</sup> I colori potrebbero variare leggermente a causa di condizioni di produzione.

**LAMPADIE MISURATE**

PAR16 LAMP 2700K CRI90  
 13 W  
 PAR16 LAMP 3000K CRI90  
 13 W

**DISTRIBUZIONE LUCE**





**ACCESSORI ELETTRICI**

**Numero di articolo**

W901228B3

W901228B5

**LAMPADE**

**PAR16 LED lampa**

<b>Tipo</b>	<b>Colore</b>	<b>Ø-A (MM)</b>	<b>Numero di articolo</b>
2700K   >90 CRI   GU10	Bianco	50-60	901228W3
3000K   >90 CRI   GU10	Bianco	50-60	901228W5
2700K   >80 CRI   GU10	Argento	50-60	905227S2
3000K   >80 CRI   GU10	Argento	50-60	905227S4