



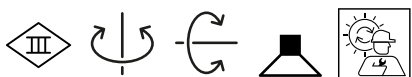
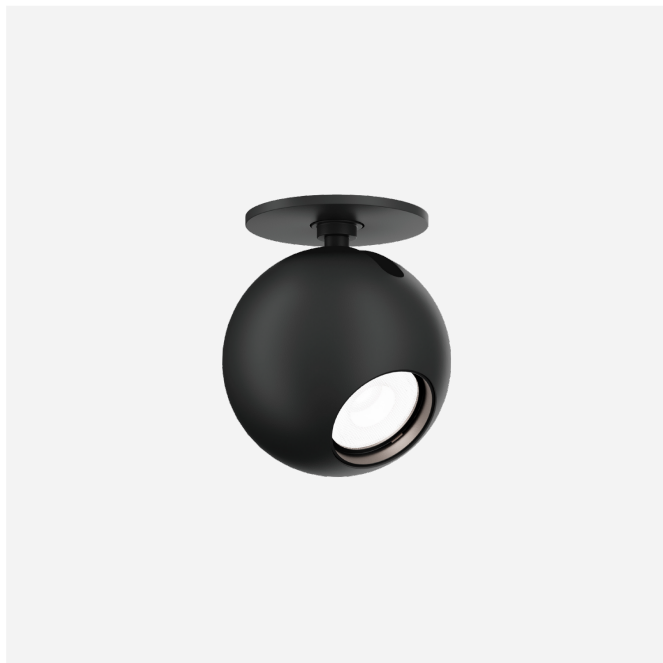
PROGETTO

TIPO

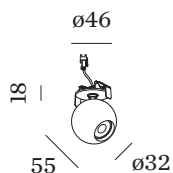
NOTA

QUANTITÀ

DATA



Faretto da incasso a soffitto in alluminio pressofuso con piastra di montaggio rotonda; superficie in Nero Satinato; verniciata a polvere, struttura di superficie opaca; montaggio senza attrezzi con molle a filo; adatto per soffitti con spessore di 4-26 mm; profondità di incasso 68 mm; con tecnologia COB (Chip on Board) per la massima efficienza; 350 mA; colore della luce 2700 K; binning iniziale MacAdam ≤ 2 SDCM; CRI ≥ 90 ; angolo di emissione di 31°; testata girevole 350° e orient. 90°; grado protezione IP20; Classe 3; marcatura IC; driver non incluso; accessori ottici disponibili in opzione; sorgente luminosa può essere sostituita da Wever & Ducré o da un professionista con autorizzazione esplicita;



GENERALE

Soffitto
 Incasso
 orientabile max 90 °
 rotazione 350 °
 Nero opaco
 IP20
 classificato IC
 Interno
 CIE flux code: 93 98 100 100 100

LED

2700 K
 CRI ≥ 90
 L80 / 50000 h
 MacAdam iniziale ≤ 2 SDCM

OTTICO

Standard
 angolo del fascio 31°

DATI ELETTRICI

excl. driver
 18 V
 inserto 5.7 W
 Classe 3

DATI FISICI

diametro 60 mm
 altezza 73 mm
 0.32 kg
 molle a filo

SAGOMA

diametro 40-41 mm
 spessore min. del soffitto 4 mm
 spessore max. del soffitto 26 mm
 profondità di incasso 68 mm

DRIVER MISURATO

350mA
 585 lm
 7.9 W

DISTRIBUZIONE LUCE

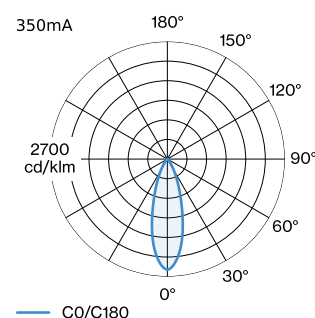



DIAGRAMMA CONICO

standard 31° 350mA

h (m)	E0° (lx)	Ø (m)
1	1490	0.56
2	370	1.12
3	170	1.69
4	90	2.25
5	60	2.81

Fattore di manutenzione

Tempo di funzionamento [h]	10.000	20.000	30.000	40.000	50.000
LLMF	0.96	0.92	0.88	0.85	0.81
LSF	1	1	1	1	1

 $MF = LMF \times RSMF \times LLMF \times LSF$

MF Fattore di manutenzione

 LMF^a Fattore di manutenzione dell'apparecchio

 $RSMF^a$ Fattore di manutenzione del locale

LLMF Fattore di manutenzione del flusso luminoso

LSF Fattore di sopravvivenza della lampada

^aSecondo "CIE 97, Maintenance of indoor electric lighting systems", 2005, ISBN 3-900-734-34-8. I valori devono essere determinati dal pianificatore.

ACCESSORI ELETTRICI
Driver

Tipo	Tensione	L·L·A (MM)	Numero di articolo
6W 350mA 8.6-18V	8.6-18V	67-39-22	90213303
10W 350mA 1-10V dim	14-28V	101.5-51-29.5	90223401
10W 350mA taglio di fase dim	12-28V	102-38-21	90223402
14W 350mA 2.5-42V	2.5-42V	145-33-21	90243501
17W 350mA 10-49V DALI	10-49V	108-52-22	90243601

ACCESSORI OTTICI
Griglia a nido d'ape

Tipo	Colore	Ø (MM)	Numero di articolo
BLIEK PETIT CENO LECA PIRRO	Nero	29	90051131