



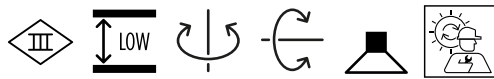
**PROJET** \_\_\_\_\_

**MODÈLE** \_\_\_\_\_

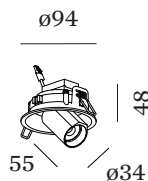
**NOTES** \_\_\_\_\_

**QUANTITÉ** \_\_\_\_\_

**DATE** \_\_\_\_\_



Downlight rond encastré dans le plafond en aluminium moulé sous pression ; orientable ; surface noir mat + champagne ; revêtement par poudre , structure de surface mate + peinture humide , lisse satiné ; bague intérieure noire ; montage sans outil au moyen de ressorts métalliques ; approprié pour une épaisseur de plafond de 4-23 mm ; profondeur d'encastrement 60 mm ; avec technologie COB (Chip on Board) pour une efficacité maximale ; couleur de lumière 2000 K - 3000 K colour warm dimming ; binning initialement MacAdam  $\leq 3$  SDCM ; CRI  $\geq 90$  ; angle de diffusion 39° ; pivotant à 355° et orientable à 60° ; indice de protection IP20 ; Classe 3 ; marquage IC ; driver non inclus ; source lumineuse peut être remplacée par Wever & Ducré ou par un professionnel avec une autorisation explicite ;



**GÉNÉRAL**

Plafond \_\_\_\_\_  
 Demi-encastré \_\_\_\_\_  
 inclinaison max 60 ° \_\_\_\_\_  
 rotation 355 ° \_\_\_\_\_  
 Noir mat + Champagne \_\_\_\_\_  
 IP20 \_\_\_\_\_  
 classé IC \_\_\_\_\_  
 Intérieur \_\_\_\_\_  
 CIE flux code: 99 100 100 100 \_\_\_\_\_  
 100 \_\_\_\_\_

**LED**

colour warm dimming \_\_\_\_\_  
 2000 K - 3000 K \_\_\_\_\_  
 CRI  $\geq 90$  \_\_\_\_\_  
 L70 / 55000h \_\_\_\_\_  
 MacAdam initial  $\leq 3$  SDCM \_\_\_\_\_

**OPTIQUE**

Standard \_\_\_\_\_  
 angle de faisceau 39° \_\_\_\_\_

**ELECTRIQUE**

sans driver \_\_\_\_\_  
 16 V \_\_\_\_\_  
 insert 5.7 W \_\_\_\_\_  
 Classe 3 \_\_\_\_\_

**PHYSIQUE**

diamètre 35 mm \_\_\_\_\_  
 hauteur 55 mm \_\_\_\_\_  
 0.2 kg \_\_\_\_\_  
 ressorts métalliques \_\_\_\_\_

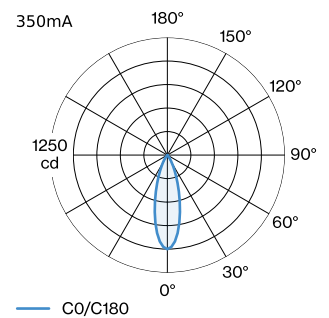
**DÉCOUPE**

diamètre 86-89 mm \_\_\_\_\_  
 épaisseur min. du plafond 4 mm \_\_\_\_\_  
 épaisseur max. du plafond 23 mm \_\_\_\_\_  
 profondeur de l'encastrement 60 mm \_\_\_\_\_

**DRIVER MESURÉ**

350mA \_\_\_\_\_  
 340 lm \_\_\_\_\_  
 7.6 W \_\_\_\_\_

**DISTRIBUTION DE LA LUMIÈRE**




**DIAGRAMME DE CÔNE**

standard 30° 350mA

h (m)	E0° (lx)	Ø (m)
1	1000	0.54
2	250	1.09
3	110	1.63
4	60	2.17
5	40	2.71

**Facteur de maintenance**

Temps de fonctionnement [h]	10.000	20.000	30.000	40.000	50.000
LLMF	0.95	0.91	0.86	0.82	0.77
LSF	1	1	1	1	1

 $MF = LMF \times RSMF \times LLMF \times LSF$ 

MF Facteur de maintenance

 $LMF^a$  Facteur de maintenance du luminaire

 $RSMF^a$  Facteur de maintenance des parois du local

LLMF Facteur de maintenance du flux lumineux

LSF Facteur de survie des lampes

<sup>a</sup>Selon "CIE 97, Maintenance of indoor electric lighting systems", 2005, ISBN 3-900-734-34-8. Les valeurs doivent être déterminées par le planificateur.

**ACCESSOIRES ÉLECTRIQUES**
**Driver**

Modèle	Tension	L·L·H (MM)	Référence article
6W   350mA   8.6-18V	8.6-18V	67·39·22	90213303
10W   350mA   1-10V dim	14-28V	101.5·51·29.5	90223401
10W   350mA   coupure de phase dim	12-28V	102·38·21	90223402
14W   350mA   2.5-42V	2.5-42V	145·33·21	90243501
17W   350mA   10-49V   DALI	10-49V	108·52·22	90243601

**ACCESSOIRES OPTIQUES**
**grille en nid d'abeilles**

Modèle	Coloris	Ø (MM)	Référence article
BLIEK PETIT   CENO   LECA   PIRRO	Noir	29	90051131