



PROJET _____

MODÈLE _____

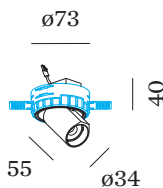
NOTES _____

QUANTITÉ _____

DATE _____



Downlight rond encastré dans le plafond en aluminium moulé sous pression ; orientable ; surface noir mat ; revêtement par poudre , structure de surface mate ; RAL 9005 ; bague intérieure noire ; avec technologie COB (Chip on Board) pour une efficacité maximale ; couleur de lumière 2000 K - 3000 K colour warm dimming ; binning initialement MacAdam ≤ 3 SDCM ; CRI ≥ 90 ; angle de diffusion 39° ; pivotant à 355° et orientable à 60° ; indice de protection IP20 ; Classe 3 ; marquage IC ; driver non inclus ; à combiner avec le cadre d'encastrement adapté à l'épaisseur du plafond ; grille en nid d'abeille disponible en option, pour réduire l'éblouissement ; source lumineuse peut être remplacée par Wever & Ducré ou par un professionnel avec une autorisation explicite ;



GÉNÉRAL

Plafond _____
 Demi-encastré _____
 inclinaison max 60 ° _____
 rotation 355 ° _____
 Noir mat _____
 RAL 9005 ^a _____
 IP20 _____
 classé IC _____
 Intérieur _____
 CIE flux code: 99 100 100 100 _____
 100 _____

LED

colour warm dimming _____
 2000 K - 3000 K _____
 CRI ≥ 90 _____
 L70 / 55000h _____
 MacAdam initial ≤ 3 SDCM _____

OPTIQUE

Standard _____
 angle de faisceau 39° _____

ELECTRIQUE

sans driver _____
 16 V _____
 insert 5.7 W _____
 Classe 3 _____

PHYSIQUE

diamètre 35 mm _____
 hauteur 55 mm _____
 0.17 kg _____
 kit plâtre en alu _____

DÉCOUPE

diamètre 78-80 mm _____
 profondeur de l'encastrement _____
 80 mm _____
 12,5, 15,25 _____

^a Les couleurs peuvent varier légèrement en fonction des conditions de production.

DRIVER MESURÉ

350mA _____
 340 lm _____
 7.6 W _____

DISTRIBUTION DE LA LUMIÈRE

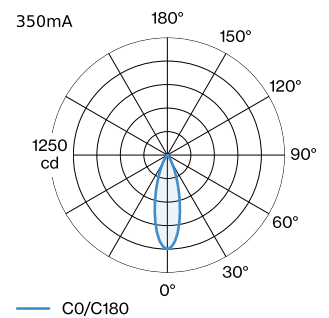



DIAGRAMME DE CÔNE

standard 30° 350mA

h (m)	E0° (lx)	Ø (m)
1	1000	0.54
2	250	1.09
3	110	1.63
4	60	2.17
5	40	2.71

Facteur de maintenance

Temps de fonctionnement [h]	10.000	20.000	30.000	40.000	50.000
LLMF	0.95	0.91	0.86	0.82	0.77
LSF	1	1	1	1	1

MF LMF × RSMF × LLMF × LSF

MF Facteur de maintenance

 LMF^a Facteur de maintenance du luminaire

 RSMF^a Facteur de maintenance des parois du local

LLMF Facteur de maintenance du flux lumineux

LSF Facteur de survie des lampes

^aSelon "CIE 97, Maintenance of indoor electric lighting systems", 2005, ISBN 3-900-734-34-8. Les valeurs doivent être déterminées par le planificateur.

ACCESSOIRES ÉLECTRIQUES
Driver

Modèle	Tension	L·L·H (MM)	Référence article
6W 350mA 8.6-18V	8.6-18V	67·39·22	90213303
10W 350mA 1-10V dim	14-28V	101.5·51·29.5	90223401
10W 350mA coupure de phase dim	12-28V	102·38·21	90223402
14W 350mA 2.5-42V	2.5-42V	145·33·21	90243501
17W 350mA 10-49V DALI	10-49V	108·52·22	90243601

ACCESSOIRES OPTIQUES
grille en nid d'abeilles

Modèle	Coloris	Ø (MM)	Référence article
BLIEK PETIT CENO LECA PIRRO	Noir	29	90051131

ACCESSOIRES DE MONTAGE
Kit de plâtre

Modèle	Ø·H (MM)	Référence article
BLIEK PETIT TRIMLESS	73·29	90017210