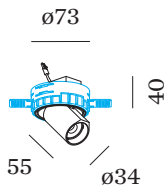




PROJET
MODÈLE
NOTES
QUANTITÉ
DATE



Downlight rond encastré dans le plafond en aluminium moulé sous pression ; orientable ; surface noir mat + champagne ; revêtement par poudre , structure de surface mate + peinture humide , lisse satiné ; bague intérieure noire ; avec technologie COB (Chip on Board) pour une efficacité maximale ; couleur de lumière 2700 K ; binning initialement MacAdam ≤ 2 SDCM ; CRI ≥ 90 ; angle de diffusion 31° ; pivotant à 355° et orientable à 60° ; indice de protection IP20 ; Classe 3 ; marquage IC ; driver non inclus ; à combiner avec le cadre d'encastrement adapté à l'épaisseur du plafond ; grille en nid d'abeille disponible en option, pour réduire l'éblouissement ; source lumineuse peut être remplacée par Wever & Ducré ou par un professionnel avec une autorisation explicite ;



GÉNÉRAL

Plafond
Demi-encastré
inclinaison max 60 °
rotation 355 °
Noir mat + Champagne
IP20
classé IC
Intérieur
CIE flux code: 99 100 100 100 100

LED

2700 K
CRI ≥ 90
L70 / 55000h
MacAdam initial ≤ 2 SDCM

OPTIQUE

Standard
angle de faisceau 31°

ELECTRIQUE

sans driver
17 V
insert 6.0 W
Classe 3

PHYSIQUE

diamètre 35 mm
hauteur 55 mm
0.17 kg
kit plâtre en alu

DÉCOUPE

diamètre 78-80 mm
profondeur de l'encastrement 80 mm
12,5, 15,25

DRIVER MESURÉ

350mA
495 lm
8 W

DISTRIBUTION DE LA LUMIÈRE

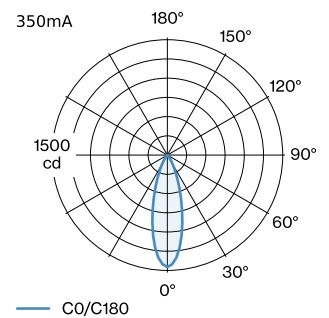



DIAGRAMME DE CÔNE

standard 30° 350mA

h (m)	E0° (lx)	Ø (m)
1	1460	0.54
2	360	1.09
3	160	1.63
4	90	2.17
5	60	2.71

Facteur de maintenance

Temps de fonctionnement [h]	10.000	20.000	30.000	40.000	50.000
LLMF	0.92	0.87	0.83	0.79	0.75
LSF	1	1	1	1	1

MF LMF × RSMF × LLMF × LSF

MF Facteur de maintenance

 LMF^a Facteur de maintenance du luminaire

 RSMF^a Facteur de maintenance des parois du local

LLMF Facteur de maintenance du flux lumineux

LSF Facteur de survie des lampes

^aSelon "CIE 97, Maintenance of indoor electric lighting systems", 2005, ISBN 3-900-734-34-8. Les valeurs doivent être déterminées par le planificateur.

ACCESSOIRES ÉLECTRIQUES
Driver

Modèle	Tension	L·L·H (MM)	Référence article
6W 350mA 8.6-18V	8.6-18V	67·39·22	90213303
10W 350mA 1-10V dim	14-28V	101.5·51·29.5	90223401
10W 350mA coupure de phase dim	12-28V	102·38·21	90223402
14W 350mA 2.5-42V	2.5-42V	145·33·21	90243501
17W 350mA 10-49V DALI	10-49V	108·52·22	90243601

ACCESSOIRES OPTIQUES
grille en nid d'abeilles

Modèle	Coloris	Ø (MM)	Référence article
BLIEK PETIT CENO LECA PIRRO	Noir	29	90051131

ACCESSOIRES DE MONTAGE
Kit de plâtre

Modèle	Ø·H (MM)	Référence article
BLIEK PETIT TRIMLESS	73·29	90017210