



PROJET

---

MODÈLE

---

NOTES

---

QUANTITÉ

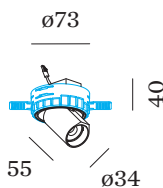
---

DATE

---



Downlight rond encastré dans le plafond en aluminium moulé sous pression ; orientable ; surface blanc mat ; revêtement par poudre , structure de surface mate ; bague intérieure noire ; avec technologie COB (Chip on Board) pour une efficacité maximale ; couleur de lumière 3000 K ; binning initialement MacAdam  $\leq 2$  SDCM ; CRI  $\geq 90$  ; angle de diffusion 31° ; pivotant à 355° et orientable à 60° ; indice de protection IP20 ; Classe 3 ; marquage IC ; driver non inclus ; à combiner avec le cadre d'encastrement adapté à l'épaisseur du plafond ; grille en nid d'abeille disponible en option, pour réduire l'éblouissement ; source lumineuse peut être remplacée par Wever & Ducré ou par un professionnel avec une autorisation explicite ;



**GÉNÉRAL**

Plafond  
 Demi-encastré  
 inclinaison max 60 °  
 rotation 355 °  
 Blanc mat  
 IP20  
 classé IC  
 Intérieur  
 CIE flux code: 99 100 100 100 100

**LED**

3000 K  
 CRI  $\geq 90$   
 L70 / 55000h  
 MacAdam initial  $\leq 2$  SDCM

**OPTIQUE**

Standard  
 angle de faisceau 31°

**ELECTRIQUE**

sans driver  
 17 V  
 insert 6.0 W  
 Classe 3

**PHYSIQUE**

diamètre 35 mm  
 hauteur 55 mm  
 0.17 kg  
 kit plâtre en alu

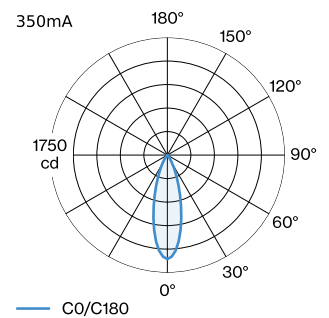
**DÉCOUPE**

diamètre 78-80 mm  
 profondeur de l'encastrement 80 mm  
 12,5, 15,25

**DRIVER MESURÉ**

350mA  
 530 lm  
 8 W

**DISTRIBUTION DE LA LUMIÈRE**




**DIAGRAMME DE CÔNE**

standard 30° 350mA

h (m)	E0° (lx)	Ø (m)
1	1550	0.54
2	390	1.09
3	170	1.63
4	100	2.17
5	60	2.71

**Facteur de maintenance**

Temps de fonctionnement [h]	10.000	20.000	30.000	40.000	50.000
LLMF	0.92	0.87	0.83	0.79	0.75
LSF	1	1	1	1	1

MF LMF × RSMF × LLMF × LSF

MF Facteur de maintenance

 LMF<sup>a</sup> Facteur de maintenance du luminaire

 RSMF<sup>a</sup> Facteur de maintenance des parois du local

LLMF Facteur de maintenance du flux lumineux

LSF Facteur de survie des lampes

<sup>a</sup>Selon "CIE 97, Maintenance of indoor electric lighting systems", 2005, ISBN 3-900-734-34-8. Les valeurs doivent être déterminées par le planificateur.

**ACCESSOIRES ÉLECTRIQUES**
**Driver**

Modèle	Tension	L·L·H (MM)	Référence article
6W   350mA   8.6-18V	8.6-18V	67·39·22	90213303
10W   350mA   1-10V dim	14-28V	101.5·51·29.5	90223401
10W   350mA   coupure de phase dim	12-28V	102·38·21	90223402
14W   350mA   2.5-42V	2.5-42V	145·33·21	90243501
17W   350mA   10-49V   DALI	10-49V	108·52·22	90243601

**ACCESSOIRES OPTIQUES**
**grille en nid d'abeilles**

Modèle	Coloris	Ø (MM)	Référence article
BLIEK PETIT   CENO   LECA   PIRRO	Noir	29	90051131

**ACCESSOIRES DE MONTAGE**
**Kit de plâtre**

Modèle	Ø·H (MM)	Référence article
BLIEK PETIT TRIMLESS	73·29	90017210