



PROJET

---

MODÈLE

---

NOTES

---

QUANTITÉ

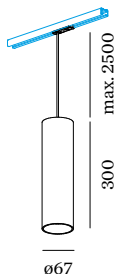
---

DATE

---



Luminaire suspendu cylindrique en aluminium moulé sous pression avec adaptateur de rail monophasé ; surface en Champagne ; adaptateur de rail en polycarbonate et câble en noir de sécurité ; culot GU10 ; type de lampe PAR16 ; max. 12W; 100 - 240 V ; indice de protection IP20 ; Classe 1 ; sources lumineuses non incluses ; avec suspension de câble réglable max. 2500 mm ;



**GÉNÉRAL**

Plafond  
 Rail Suspendu  
 Champagne  
 IP20  
 Intérieur  
 CIE flux code: 94 98 100 100 97

**LAMPES MESURÉES**

PAR16 LAMP 2700K CRI90  
 450 lm  
 6.5 W  
 PAR16 LAMPE 3000K CRI90  
 465 lm  
 6.5 W

**LED**

lampe PAR16  
 prise GU10  
 max. per socket 12.0 W  
 CRI ≥ 90

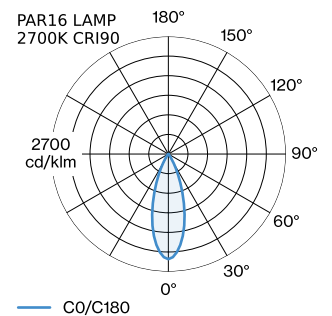
**ELECTRIQUE**

100 - 240 V  
 Classe 1

**PHYSIQUE**

diamètre 67 mm  
 hauteur 300 mm  
 0.68 kg  
 cable length incl. 2.5 m  
 suspension mm  
 Adaptateur 70 mm  
 avec adaptateur de rail monophasé

**DISTRIBUTION DE LA LUMIÈRE**



[217620MO] Les caractéristiques techniques sont des valeurs assignées pour une température ambiante de 25°C. Les données de flux lumineux sont soumises à une tolérance initiale de +/- 10%, celles de puissance électrique connectée à une tolérance initiale de +/- 10%, et celles de température de couleur initiale de +/- 150 kelvins. Nous déclinons toute responsabilité relativement à d'éventuelles erreurs d'impression. The general terms and conditions of Wever & Ducré BV apply.



## ACCESSOIRES DE MONTAGE

### Angle ajustable

Modèle	Coloris	L·L·H (MM)	Référence article
rail monophasé	Noir	81-81-20	90014041
rail monophasé	Blanc	81-81-20	90014042

### Connecteur X

Modèle	Coloris	L·L·H (MM)	Référence article
rail monophasé	Blanc	145-145-20	90014049
rail monophasé	Noir	145-145-20	90014050

## ACCESSOIRES DE RAIL

### Plaque de recouvrement Alimentation en bout

Modèle	Coloris	L·L (MM)	Référence article
rail monophasé   encastré	Blanc	75-50	90014124
rail monophasé   encastré	Noir	75-50	90014125

### Plaque de recouvrement I/L/T/X

Modèle	Coloris	L·L (MM)	Référence article
rail monophasé   encastré	Blanc	100-100	90014126
rail monophasé   encastré	Noir	100-100	90014127

### Capuchon Terminal

Modèle	Coloris	L·L·H (MM)	Référence article
rail monophasé   gauche/droite	Blanc	24-30-20	90014028
rail monophasé   gauche/droite	Noir	24-30-20	90014029

### Alimentation en bout | gauche

Modèle	Coloris	L·L·H (MM)	Référence article
rail monophasé	Blanc	88-30-20	90014018
rail monophasé	Noir	88-30-20	90014019

### Alimentation en bout | droite

Modèle	Coloris	L·L·H (MM)	Référence article
rail monophasé	Blanc	88-30-20	90014020
rail monophasé	Noir	88-30-20	90014021

### Connecteur L

Modèle	Coloris	L·L·H (MM)	Référence article
rail monophasé   gauche	Blanc	88-55-20	90014024
rail monophasé   gauche	Noir	88-55-20	90014025
rail monophasé   droite	Blanc	88-55-20	90014026
rail monophasé   droite	Noir	88-55-20	90014027

### Alimentation Centrale

Modèle	Coloris	L·L·H (MM)	Référence article
rail monophasé   droit	Blanc	145-30-20	90014036
rail monophasé   droit	Noir	145-30-20	90014037

### Support de Montage

Modèle	L·L·H (MM)	Référence article
rail monophasé   encastré	35-59-35	90014100


**Connecteur Droit**

Modèle	Coloris	L-H (MM)	Référence article
rail monophasé   droit	Blanc	65-17	90014022
rail monophasé   droit	Noir	65-17	90014023

**Kit de Suspension 1,5m**

Modèle	Coloris	Ø-H (MM)	Référence article
rail monophasé   suspendu	Blanc	29-1500	90014101
rail monophasé   suspendu	Noir	29-1500	90014102

**Kit de Suspension 3,0m**

Modèle	Coloris	Ø-H (MM)	Référence article
rail monophasé   suspendu	Blanc	29-3000	90014103
rail monophasé   suspendu	Noir	29-3000	90014104

**T-Connector 1.0**

Modèle	Coloris	L-L-H (MM)	Référence article
rail monophasé	Blanc	145-55-20	90014010
rail monophasé	Noir	145-55-20	90014011

**T-Connector 2.0**

Modèle	Coloris	L-L-H (MM)	Référence article
rail monophasé	Blanc	145-55-20	90014012
rail monophasé	Noir	145-55-20	90014013

**T-Connector 3.0**

Modèle	Coloris	L-L-H (MM)	Référence article
rail monophasé	Blanc	145-55-20	90014014
rail monophasé	Noir	145-55-20	90014015

**T-Connector 4.0**

Modèle	Coloris	L-L-H (MM)	Référence article
rail monophasé	Blanc	145-55-20	90014016
rail monophasé	Noir	145-55-20	90014017

**Adaptateur de Rail 1.0**

Modèle	Coloris	L-H (MM)	Référence article
rail monophasé	Noir	85-45	90014043
rail monophasé	Blanc	85-45	90014044

## ACCESSOIRES ÉLECTRIQUES

**Référence article**

W901228B3

W901228B5

## LAMPES

**PAR16 LAMPE LED**

Modèle	Coloris	Ø-H (MM)	Référence article
2700K   >90 CRI   GU10	Blanc	50-60	901228W3
3000K   >90 CRI   GU10	Blanc	50-60	901228W5
2700K   >80 CRI   GU10	argent	50-60	905227S2
3000K   >80 CRI   GU10	argent	50-60	905227S4



## RAILS

### Profilé sur Rail 1m

Modèle	Coloris	L·L·H (MM)	Référence article
rail monophasé   en saillie/suspendu	Blanc	1000·30·20	90014001
rail monophasé   en saillie/suspendu	Noir	1000·30·20	90014007
rail monophasé   encastré	Blanc	1000·50·20	90014118
rail monophasé   encastré	Noir	1000·50·20	90014119

### Profilé sur Rail 2m

Modèle	Coloris	L·L·H (MM)	Référence article
rail monophasé   en saillie/suspendu	Blanc	2000·30·20	90014002
rail monophasé   en saillie/suspendu	Noir	2000·30·20	90014008
rail monophasé   encastré	Blanc	2000·50·20	90014120
rail monophasé   encastré	Noir	2000·50·20	90014121

### Profilé sur Rail 3m

Modèle	Coloris	L·L·H (MM)	Référence article
rail monophasé   en saillie/suspendu	Blanc	3000·30·20	90014003
rail monophasé   en saillie/suspendu	Noir	3000·30·20	90014009
rail monophasé   encastré	Blanc	3000·50·20	90014122
rail monophasé   encastré	Noir	3000·50·20	90014123