



PROJET

---

MODÈLE

---

NOTES

---

QUANTITÉ

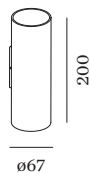
---

DATE

---



surface en Champagne ; distribution de lumière directe/indirecte ; culot GU10 ; type de lampe PAR16 ; 2x max. 12W ; 100 - 240 V ; sources lumineuses non incluses ; indice de protection IP20 ; Classe 1 ;



**GÉNÉRAL**

Mur  
 Surface  
 Champagne  
 IP20  
 Intérieur  
 Indirect 460 480 lm  
 direct 460 480 lm  
 total 920 960 lm

**LED**

lampe 2 x PAR16  
 prise GU10  
 max. per socket 12.0 W  
 CRI ≥ 90

**ELECTRIQUE**

100 - 240 V  
 Classe 1

**PHYSIQUE**

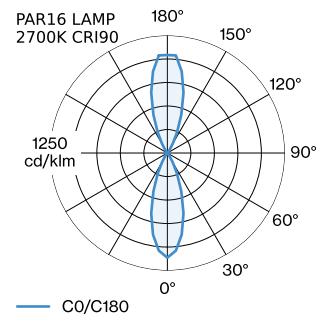
diamètre 67 mm  
 hauteur 200 mm  
 0.36 kg

**LAMPES MESURÉES**

PAR16 LAMP 2700K CRI90  
 13 W

PAR16 LAMPE 3000K CRI90  
 13 W

**DISTRIBUTION DE LA LUMIÈRE**





## ACCESSOIRES ÉLECTRIQUES

### Référence article

W901228B3

W901228B5

## LAMPES

### PAR16 LAMPE LED

#### Modèle

2700K | >90 CRI | GU10

3000K | >90 CRI | GU10

2700K | >80 CRI | GU10

3000K | >80 CRI | GU10

#### Coloris

Blanc

Blanc

argent

argent

#### Ø·H (MM)

50·60

50·60

50·60

50·60

#### Référence article

901228W3

901228W5

905227S2

905227S4