



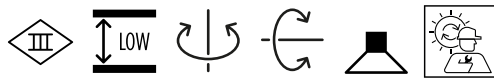
PROJET _____

MODÈLE _____

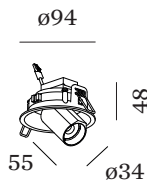
NOTES _____

QUANTITÉ _____

DATE _____



Downlight rond encastré dans le plafond en aluminium moulé sous pression ; orientable ; surface noir mat ; revêtement par poudre , structure de surface mate ; RAL 9005 ; bague intérieure noire ; montage sans outil au moyen de ressorts métalliques ; approprié pour une épaisseur de plafond de 4-23 mm ; profondeur d'encastrement 60 mm ; avec technologie COB (Chip on Board) pour une efficacité maximale ; couleur de lumière 3000 K ; binning initialement MacAdam ≤ 2 SDCM ; CRI ≥ 90 ; angle de diffusion 31° ; pivotant à 355° et orientable à 60° ; indice de protection IP20 ; Classe 3 ; marquage IC ; driver non inclus ; source lumineuse peut être remplacée par Wever & Ducré ou par un professionnel avec une autorisation explicite ;



GÉNÉRAL

Plafond _____
 Demi-encastré _____
 inclinaison max 60 ° _____
 rotation 355 ° _____
 Noir mat _____
 RAL 9005 ^a _____
 IP20 _____
 classé IC _____
 Intérieur _____
 CIE flux code: 99 100 100 100 100 _____

LED

3000 K _____
 CRI ≥ 90 _____
 L70 / 55000h _____
 MacAdam initial ≤ 2 SDCM _____

OPTIQUE

Standard _____
 angle de faisceau 31° _____

ELECTRIQUE

sans driver _____
 17 V _____
 insert 6.0 W _____
 Classe 3 _____

PHYSIQUE

diamètre 35 mm _____
 hauteur 55 mm _____
 0.2 kg _____
 ressorts métalliques _____

DÉCOUPE

diamètre 86-89 mm _____
 épaisseur min. du plafond 4 mm _____
 épaisseur max. du plafond 23 mm _____
 profondeur de l'encastrement 60 mm _____

^a Les couleurs peuvent varier légèrement en fonction des conditions de production.

DRIVER MESURÉ

350mA _____
 530 lm _____
 8 W _____

DISTRIBUTION DE LA LUMIÈRE

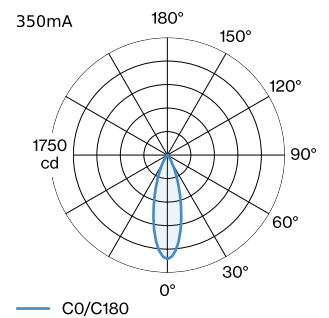



DIAGRAMME DE CÔNE

standard 30° 350mA

h (m)	E0° (lx)	ø (m)
1	1550	0.54
2	390	1.09
3	170	1.63
4	100	2.17
5	60	2.71

Facteur de maintenance

Temps de fonctionnement [h]	10.000	20.000	30.000	40.000	50.000
LLMF	0.92	0.87	0.83	0.79	0.75
LSF	1	1	1	1	1

MF LMF × RSMF × LLMF × LSF

MF Facteur de maintenance

 LMF^a Facteur de maintenance du luminaire

 RSMF^a Facteur de maintenance des parois du local

LLMF Facteur de maintenance du flux lumineux

LSF Facteur de survie des lampes

^aSelon "CIE 97, Maintenance of indoor electric lighting systems", 2005, ISBN 3-900-734-34-8. Les valeurs doivent être déterminées par le planificateur.

ACCESSOIRES ÉLECTRIQUES
Driver

Modèle	Tension	L·L·H (MM)	Référence article
6W 350mA 8.6-18V	8.6-18V	67·39·22	90213303
10W 350mA 1-10V dim	14-28V	101.5·51·29.5	90223401
10W 350mA coupure de phase dim	12-28V	102·38·21	90223402
14W 350mA 2.5-42V	2.5-42V	145·33·21	90243501
17W 350mA 10-49V DALI	10-49V	108·52·22	90243601

ACCESSOIRES OPTIQUES
grille en nid d'abeilles

Modèle	Coloris	Ø (MM)	Référence article
BLIEK PETIT CENO LECA PIRRO	Noir	29	90051131