



PROJET

---

MODÈLE

---

NOTES

---

QUANTITÉ

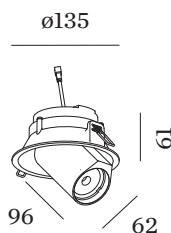
---

DATE

---



Downlight rond encastré dans le plafond en aluminium moulé sous pression ; orientable ; surface noir mat ; revêtement par poudre , structure de surface mate ; RAL 9005 ; bague intérieure noire ; montage sans outil au moyen de ressorts métalliques ; profondeur d'encastrement 75 mm ; avec technologie COB (Chip on Board) pour une efficacité maximale ; couleur de lumière 3000 K ; binning initialement MacAdam  $\leq 2$  SDCM ; CRI  $\geq 90$  ; angle de diffusion 33° ; pivotant à 355° et orientable à 60° ; indice de protection IP20 ; Classe 3 ; marquage IC ; driver non inclus ; source lumineuse peut être remplacée par Wever & Ducré ou par un professionnel avec une autorisation explicite ;



**GÉNÉRAL**

Plafond  
 Demi-encastré  
 inclinaison max 60 °  
 rotation 355 °  
 Noir mat  
 RAL 9005 <sup>a</sup>  
 IP20  
 classé IC  
 Intérieur  
 CIE flux code: 87 98 100 100 100

**LED**

3000 K  
 CRI  $\geq 90$   
 L80 / 55000h  
 MacAdam initial  $\leq 2$  SDCM

**OPTIQUE**

Standard  
 angle de faisceau 33°

**ELECTRIQUE**

sans driver  
 17 V  
 insert 8.7 6.0 W  
 Classe 3

**PHYSIQUE**

diamètre 135 mm  
 hauteur 96 mm  
 0.45 kg  
 ressorts métalliques

**DÉCOUPE**

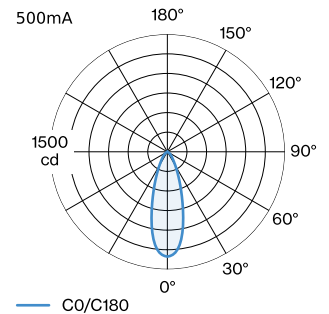
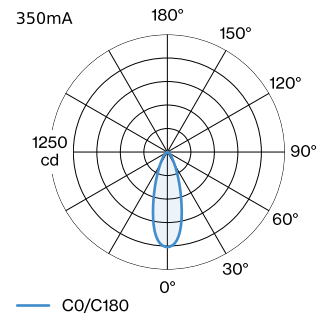
diamètre 127 mm  
 épaisseur min. du plafond 4 mm  
 épaisseur max. du plafond 25 mm  
 profondeur de l'encastrement 75 mm

<sup>a</sup> Les couleurs peuvent varier légèrement en fonction des conditions de production.

**DRIVER MESURÉS**

500mA  
 655 lm  
 12.1 W  
 350mA  
 495 lm  
 8.3 W

**DISTRIBUTION DE LA LUMIÈRE**



[125361B5] Les caractéristiques techniques sont des valeurs assignées pour une température ambiante de 25°C. Les données de flux lumineux sont soumises à une tolérance initiale de +/- 10%, celles de puissance électrique connectée à une tolérance initiale de +/- 10%, et celles de température de couleur initiale de +/- 150 kelvins. Nous déclinons toute responsabilité relativement à d'éventuelles erreurs d'impression. The general terms and conditions of Wever & Ducré BV apply.



## DIAGRAMME DE CÔNE

| standard 33° 350mA |          |       | standard 33° 500mA |          |       |
|--------------------|----------|-------|--------------------|----------|-------|
| h (m)              | E0° (lx) | ø (m) | h (m)              | E0° (lx) | ø (m) |
| 1                  | 1010     | 0.60  | 1                  | 1340     | 0.60  |
| 2                  | 250      | 1.20  | 2                  | 330      | 1.20  |
| 3                  | 110      | 1.80  | 3                  | 150      | 1.80  |
| 4                  | 60       | 2.41  | 4                  | 80       | 2.41  |
| 5                  | 40       | 3.01  | 5                  | 50       | 3.01  |

## Facteur de maintenance

| Temps de fonctionnement [h] | 10.000 | 20.000 | 30.000 | 40.000 | 50.000 |
|-----------------------------|--------|--------|--------|--------|--------|
| LLMF                        | 0.96   | 0.92   | 0.88   | 0.85   | 0.81   |
| LSF                         | 1      | 1      | 1      | 1      | 1      |

MF LMF × RSMF × LLMF × LSF

MF Facteur de maintenance

LMF<sup>a</sup> Facteur de maintenance du luminaire

RSMF<sup>a</sup> Facteur de maintenance des parois du local

LLMF Facteur de maintenance du flux lumineux

LSF Facteur de survie des lampes

<sup>a</sup>Selon "CIE 97, Maintenance of indoor electric lighting systems", 2005, ISBN 3-900-734-34-8. Les valeurs doivent être déterminées par le planificateur.

## ACCESSOIRES ÉLECTRIQUES

### Driver

| Modèle                                     | Tension | L·L·H (MM)  | Référence article |
|--|---------|-------------|-------------------|
| 10W   500mA   11-20V                       | 11-20V  | 100-43-23   | 90214405          |
| 10W   500mA   13-20V                       | 13-20V  | 65-39-20    | 90214406          |
| 10W   500mA   3-20V   coupure de phase dim | 3-20V   | 102-49-29   | 90224402          |
| 10W   500mA   12-21V                       | 12-21V  | 115-41-25   | 90224403          |
| 20W   500mA   3-40V   DALI                 | 3-40V   | 116-40.5-22 | 90244604          |
| 24W   500mA   6-49V                        | 6-49V   | 143-43-30   | 90244701          |