



PROJET

MODÈLE

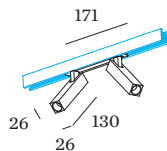
NOTES

QUANTITÉ

DATE



Spot sur rail d'alimentation 48V en aluminium moulé sous pression ; surface en Noir mat + Doré ; revêtement par poudre et peinture humide ; structure de surface mate ; RAL 9005 ; adaptateur de rail en polycarbonate noir de sécurité ; tube anti-éblouissement en or ; tête de spot rotatif à 360° et orientable à 90° ; angle de diffusion 23° ; avec technologie COB (Chip on Board) pour une efficacité maximale ; non gradable ; couleur de lumière 2700 K ; binning initialement MacAdam ≤ 2 SDCM ; CRI ≥ 90 ; 48 V ; indice de protection IP20 ; Classe 3 ; source lumineuse peut être remplacée par Wever & Ducré ou par un professionnel avec une autorisation explicite ; dispositif de commande remplaçable par un professionnel agréé ;



GÉNÉRAL

Plafond
 Rail
 inclinaison max 90 °
 rotation 360 °
 Noir mat + Doré
 RAL 9005 ^a
 IP20
 Intérieur
 CIE flux code: 93 99 100 100 100

LED

2700 K
 CRI ≥ 90
 L80 / 50000 h
 MacAdam initial ≤ 2 SDCM

OPTIQUE

Standard
 angle de faisceau 23°

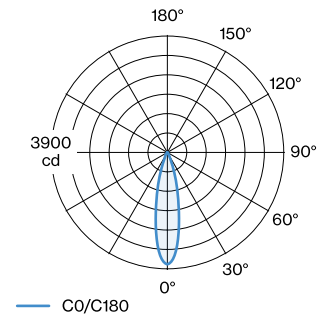
ELECTRIQUE

non dim
 48 V
 insert 9.2 W
 nombre total d'inserts 18.4 W
 Classe 3

PHYSIQUE

longueur 26 mm
 largeur 26 mm
 hauteur 130 mm
 0.44 kg
 Adaptateur 171 mm
 avec adaptateur de rail Strex 48 V

DISTRIBUTION DE LA LUMIÈRE



^a Les couleurs peuvent varier légèrement en fonction des conditions de production.


DIAGRAMME DE CÔNE

standard 23°

h (m)	E0° (lx)	ø (m)
1	1880	0.41
2	470	0.83
3	210	1.24
4	120	1.66
5	80	2.07

Facteur de maintenance

Temps de fonctionnement [h]	10.000	20.000	30.000	40.000	50.000
LLMF	0.96	0.92	0.88	0.85	0.81
LSF	1	1	1	1	1

MF LMF × RSMF × LLMF × LSF

MF Facteur de maintenance

 LMF^a Facteur de maintenance du luminaire

 RSMF^a Facteur de maintenance des parois du local

LLMF Facteur de maintenance du flux lumineux

LSF Facteur de survie des lampes

^aSelon "CIE 97, Maintenance of indoor electric lighting systems", 2005, ISBN 3-900-734-34-8. Les valeurs doivent être déterminées par le planificateur.

ACCESSOIRES DE RAIL
Cache Aveugle 2m

Modèle	Coloris	L·L·H (MM)	Référence article
STREX system	Noir	2000-18-3	911002B0
STREX system	Blanc	2000-18-3	911002W0

Connecteur

Modèle	Coloris	L·H (MM)	Référence article
STREX system	Blanc	105-18	90014196
STREX system	Noir	105-18	90014197

DALI Selv Device

Modèle	L·L·H (MM)	Référence article
STREX system	213-37-25	90019193

Capuchon Terminal

Modèle	Coloris	L·L·H (MM)	Référence article
STREX system surface/suspendu	Blanc	26-2.5-29	90014147
STREX system surface/suspendu	Noir	26-2.5-29	90014148
STREX system encastré	Blanc	37-10-27	90014149
STREX system encastré	Noir	37-10-27	90014150
STREX system surface/suspendu	Champagne	26-2.5-29	90014347
STREX system surface/suspendu	Bronze	26-2.5-29	90014348


Connecteur L

Modèle	Coloris	L·L·H (MM)	Référence article
STREX system surface/suspendu	Blanc	105-105-19	90014198
STREX system surface/suspendu	Noir	105-105-19	90014199
STREX system encastré	Blanc	105-105-19	90014251
STREX system encastré	Noir	105-105-19	90014252
STREX system surface/suspendu	Champagne + Noir	105-105-19	90014398
STREX system surface/suspendu	Bronze + Noir	105-105-19	90014399

Connecteur en L non électrique

Modèle	Coloris	L·L·H (MM)	Référence article
STREX system encastré	Blanc	105-105-19	90014256
STREX system encastré	Noir	105-105-19	90014257
STREX system surface	Blanc	105-105-19	90014258
STREX system surface	Noir	105-105-19	90014259
STREX system surface	Champagne + Noir	105-105-19	90014458
STREX system surface	Bronze + Noir	105-105-19	90014459

Support de Montage

Modèle	Référence article
STREX system encastré	90014193

Alimentation en courant

Modèle	Coloris	L·H (MM)	Référence article
STREX system	Noir	112-18	90014154

Kit de Suspension

Modèle	Coloris	L·L·H (MM)	Référence article
STREX system 1,5m suspendu	Acier Inoxydable	80-23-1500	90014160
STREX system 3,0m suspendu	Acier Inoxydable	80-23-3000	90014161
STREX system 1,5m suspendu	Noir	80-23-1500	90014274
STREX system 3,0m suspendu	Noir	80-23-3000	90014275

Connecteur T

Modèle	Coloris	L·L·H (MM)	Référence article
STREX system surface	Blanc	275-146-18	90014292
STREX system surface	Noir	275-146-18	90014293

Connecteur X

Modèle	Coloris	L·L·H (MM)	Référence article
STREX system surface	Noir	275-275-18	90014294
STREX system surface	Blanc	275-275-18	90014295

ACCESSOIRES ÉLECTRIQUES
Ceiling Driver 100W

Modèle	Coloris	L·L·H (MM)	Référence article
STREX system suspendu	Blanc	439-26-44	90014368
STREX system suspendu	Noir	439-26-44	90014369

Ceiling Driver 150W

Modèle	Coloris	L·L·H (MM)	Référence article
STREX system suspendu	Blanc	439-26-44	90014372
STREX system suspendu	Noir	439-26-44	90014373



Driver	Tension	L·L·H (MM)	Référence article
Modèle STREX system 100W	48V	350-30-18	90218901
STREX system 150W	48V	350-30-18	90218902
STREX system 250W	48V	400-40-22	90218903

In Line Driver 100W	Coloris	L·L·H (MM)	Référence article
Modèle STREX system suspendu	Blanc	439-26-44	90014360
STREX system suspendu	Noir	439-26-44	90014361
STREX system surface	Blanc	439-26-44	90014366
STREX system surface	Noir	439-26-44	90014367

In Line Driver 150W	Coloris	L·L·H (MM)	Référence article
Modèle STREX system suspendu	Blanc	439-26-44	90014362
STREX system suspendu	Noir	439-26-44	90014363
STREX system surface	Blanc	439-26-44	90014370
STREX system surface	Noir	439-26-44	90014371

Driver de rail 100W	Coloris	L·L·H (MM)	Référence article
Modèle STREX system surface	Noir	438-16-18	90014143
STREX system surface	Blanc	438-16-18	90014144
STREX system suspendu	Blanc	3000	90014157
STREX system suspendu	Noir	3000	90014174
STREX system surface	Noir	468-26-29	90014176
STREX system surface	Blanc	468-26-29	90014178
STREX system surface	Bronze + Noir	468-26-29	90014376
STREX system surface	Champagne + Noir	468-26-29	90014378

Driver de rail 250W	Coloris	L·L·H (MM)	Référence article
Modèle STREX system surface	Noir	408-16-18	90014145
STREX system surface	Blanc	408-16-18	90014146
STREX system suspendu	Blanc	3000	90014158
STREX system suspendu	Noir	3000	90014175
STREX system surface	Noir	438-26-29	90014177
STREX system surface	Blanc	438-26-29	90014179
STREX system surface	Bronze + Noir	438-26-29	90014377
STREX system surface	Champagne + Noir	438-26-29	90014379

Référence article
90018000

RAILS


Profilé sur Rail 1m

Modèle	Coloris	L-L-H (MM)	Référence article
STREX system surface/suspendu	Blanc	1000-26-29	90014181
STREX system découpe sur mesure surface/suspendu	Blanc	200-999-26-29	90014181CC
STREX system surface/suspendu	Noir	1000-26-29	90014182
STREX system découpe sur mesure surface/suspendu	Noir	200-999-26-29	90014182CC
STREX system encastré	Blanc	1000-37-33	90014187
STREX system découpe sur mesure encastré	Blanc	200-999-37-33	90014187CC
STREX system encastré	Noir	1000-37-33	90014188
STREX system découpe sur mesure encastré	Noir	200-999-37-33	90014188CC

Profilé sur Rail 2m

Modèle	Coloris	L-L-H (MM)	Référence article
STREX system suspendu lumière indirecte	Noir	2000-26-29	900140B5
STREX system découpe sur mesure suspendu lumière indirecte	Noir	1000-1999-26-29	900140B5CC
STREX system suspendu lumière indirecte	Blanc	2000-26-29	900140W5
STREX system découpe sur mesure suspendu lumière indirecte	Blanc	1000-1999-26-29	900140W5CC
STREX system surface/suspendu	Blanc	2000-26-29	90014183
STREX system découpe sur mesure surface/suspendu	Blanc	1001-1999-26-29	90014183CC
STREX system surface/suspendu	Noir	2000-26-29	90014184
STREX system découpe sur mesure surface/suspendu	Noir	1001-1999-26-29	90014184CC
STREX system encastré	Blanc	2000-37-33	90014189
STREX system découpe sur mesure encastré	Blanc	1001-1999-37-33	90014189CC
STREX system encastré	Noir	2000-37-33	90014190
STREX system découpe sur mesure encastré	Noir	1001-1999-37-33	90014190CC
STREX system surface/suspendu	Champagne	2000-26-29	90014383
STREX system découpe sur mesure surface/suspendu	Champagne	1001-1999-26-29	90014383CC
STREX system surface/suspendu	Bronze	2000-26-29	90014384
STREX system découpe sur mesure surface/suspendu	Bronze	1001-1999-26-29	90014384CC

Profilé sur Rail 3m

Modèle	Coloris	L-L-H (MM)	Référence article
STREX system surface/suspendu	Blanc	3000-26-29	90014185
STREX system découpe sur mesure surface/suspendu	Blanc	2001-2999-26-29	90014185CC
STREX system surface/suspendu	Noir	3000-26-29	90014186
STREX system découpe sur mesure surface/suspendu	Noir	2001-2999-26-29	90014186CC
STREX system encastré	Blanc	3000-37-33	90014191
STREX system découpe sur mesure encastré	Blanc	2001-2999-37-33	90014191CC
STREX system encastré	Noir	3000-37-33	90014192
STREX system découpe sur mesure encastré	Noir	2001-2999-37-33	90014192CC
STREX system suspendu lumière indirecte	Noir	3000-26-29	900141B5
STREX system découpe sur mesure suspendu lumière indirecte	Noir	2001-2999-26-29	900141B5CC
STREX system suspendu lumière indirecte	Blanc	3000-26-29	900141W5
STREX system découpe sur mesure suspendu lumière indirecte	Blanc	2001-2999-26-29	900141W5CC
STREX system surface/suspendu	Champagne	3000-26-29	90014385
STREX system découpe sur mesure surface/suspendu	Champagne	2001-2999-26-29	90014385CC
STREX system surface/suspendu	Bronze	3000-26-29	90014386
STREX system découpe sur mesure surface/suspendu	Bronze	2001-2999-26-29	90014386CC