



PROJET

---

MODÈLE

---

NOTES

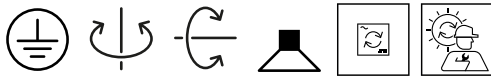
---

QUANTITÉ

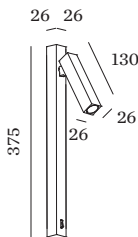
---

DATE

---



Luminaire mural en saillie en aluminium moulé sous pression avec plaque de montage rectangulaire ; avec interrupteur marche/arrêt en noir ; surface en Noir mat + Doré ; revêtement par poudre et peinture humide ; structure de surface mate ; RAL 9005 ; avec technologie COB (Chip on Board) pour une efficacité maximale ; couleur de lumière 2700 K ; binning initialement MacAdam  $\leq 2$  SDCM ; CRI  $\geq 90$  ; angle de diffusion 23° ; 220 - 240 V ; pivotant à 350° et orientable à 90° ; indice de protection IP20 ; Classe 1 ; driver inclus ; source lumineuse peut être remplacée par Wever & Ducré ou par un professionnel avec une autorisation explicite ; dispositif de commande remplaçable par l'utilisateur final ;



**GÉNÉRAL**

Mur  
 Surface  
 inclinaison max 90 °  
 rotation 350 °  
 Noir mat + Doré  
 RAL 9005 <sup>a</sup>  
 IP20  
 Intérieur  
 CIE flux code: 90 98 100 100 100

**LED**

2700 K  
 CRI  $\geq 90$   
 L80 / 50000 h  
 MacAdam initial  $\leq 2$  SDCM

**OPTIQUE**

Standard  
 angle de faisceau 23°

**ELECTRIQUE**

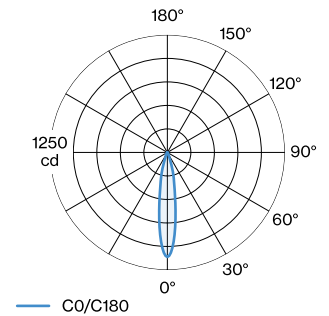
avec driver  
 220 - 240 V  
 7.5 W  
 Classe 1

**PHYSIQUE**

longueur 130 mm  
 largeur 26 mm  
 hauteur 26 mm  
 0.39 kg  
 interrupteur on/off incl.

<sup>a</sup> Les couleurs peuvent varier légèrement en fonction des conditions de production.

**DISTRIBUTION DE LA LUMIÈRE**



[159643K3] Les caractéristiques techniques sont des valeurs assignées pour une température ambiante de 25°C. Les données de flux lumineux sont soumises à une tolérance initiale de +/- 10%, celles de puissance électrique connectée à une tolérance initiale de +/- 10%, et celles de température de couleur initiale de +/- 150 kelvins. Nous déclinons toute responsabilité relativement à d'éventuelles erreurs d'impression. The general terms and conditions of Wever & Ducré BV apply.


**DIAGRAMME DE CÔNE**

standard 18°

h (m)	E0° (lx)	ø (m)
1	1110	0.31
2	280	0.62
3	120	0.93
4	70	1.25
5	40	1.56

**Facteur de maintenance**

Temps de fonctionnement [h]	10.000	20.000	30.000	40.000	50.000
LLMF	0.96	0.92	0.88	0.85	0.81
LSF	1	1	1	1	1

 $MF = LMF \times RSMF \times LLMF \times LSF$ 

MF Facteur de maintenance

 $LMF^a$  Facteur de maintenance du luminaire

 $RSMF^a$  Facteur de maintenance des parois du local

LLMF Facteur de maintenance du flux lumineux

LSF Facteur de survie des lampes

<sup>a</sup>Selon "CIE 97, Maintenance of indoor electric lighting systems", 2005, ISBN 3-900-734-34-8. Les valeurs doivent être déterminées par le planificateur.