



PROJET _____

MODÈLE _____

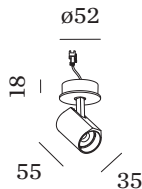
NOTES _____

QUANTITÉ _____

DATE _____



Luminaire semi-encastré avec plaque de montage ronde en aluminium ; surface blanc mat ; revêtement par poudre , structure de surface mate ; bague intérieure noire ; avec technologie COB (Chip on Board) pour une efficacité maximale ; couleur de lumière 2700 K ; binning initialement MacAdam ≤ 2 SDCM ; CRI ≥ 90 ; angle de diffusion 31° ; pivotant à 350° et orientable à 90° ; indice de protection IP20 ; Classe 3 ; marquage IC ; driver non inclus ; source lumineuse peut être remplacée par Wever & Ducré ou par un professionnel avec une autorisation explicite ;



GÉNÉRAL

Plafond _____
 Demi-encastré _____
 inclinaison max 90 ° _____
 rotation 350 ° _____
 Blanc mat _____
 IP20 _____
 classé IC _____
 Intérieur _____
 CIE flux code: 99 100 100 100 100 _____

LED

2700 K _____
 CRI ≥ 90 _____
 L70 / 55000h _____
 MacAdam initial ≤ 2 SDCM _____

OPTIQUE

Standard _____
 angle de faisceau 31° _____

ELECTRIQUE

sans driver _____
 17 V _____
 insert 6.0 W _____
 Classe 3 _____

PHYSIQUE

diamètre 35 mm _____
 hauteur 55 mm _____
 0.14 kg _____

DRIVER MESURÉ

350mA _____
 500 lm _____
 8 W _____

DISTRIBUTION DE LA LUMIÈRE

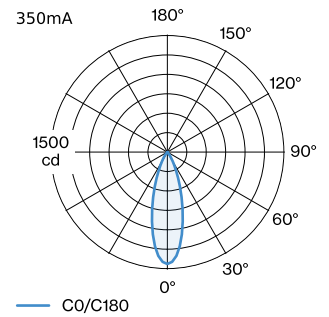




DIAGRAMME DE CÔNE

standard 31° 350mA

h (m)	E0° (lx)	ø (m)
1	1440	0.56
2	360	1.12
3	160	1.68
4	90	2.23
5	60	2.79

ACCESSOIRES ÉLECTRIQUES

Driver

Modèle	Tension	L·L·H (MM)	Référence article
6W 350mA 8.6-18V	8.6-18V	67·39·22	90213303
10W 350mA 1-10V dim	14-28V	101.5·51·29.5	90223401
10W 350mA coupure de phase dim	12-28V	102·38·21	90223402
14W 350mA 2.5-42V	2.5-42V	145·33·21	90243501
17W 350mA 10-49V DALI	10-49V	108·52·22	90243601

ACCESSOIRES OPTIQUES

grille en nid d'abeilles

Modèle	Coloris	Ø (MM)	Référence article
BLIEK PETIT CENO LECA PIRRO	Noir	29	90051131