



PROJET _____

MODÈLE _____

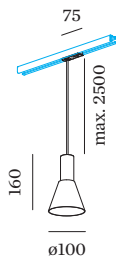
NOTES _____

QUANTITÉ _____

DATE _____



surface en Noir mat peinture humide ; structure de surface mate ; RAL 9005 ; culot GU10 ; type de lampe PAR16 ; max. 12W ; 100 - 240 V ; indice de protection IP20 ; Classe 1 ; sources lumineuses non incluses ;



GÉNÉRAL

Plafond _____
 Rail Suspendu _____
 Noir mat _____
 RAL 9005 ^a _____
 IP20 _____
 Intérieur _____
 CIE flux code: 94 98 100 100 _____
 89 _____

LAMPES MESURÉES

PAR16 LAMPE 3000K CRI90 _____
 425 lm _____
 6.5 W _____

PAR16 LAMP 2700K CRI90 _____
 410 lm _____
 6.5 W _____

LED

lampe PAR16 _____
 prise GU10 _____
 max. per socket 12.0 W _____
 CRI ≥ 90 _____

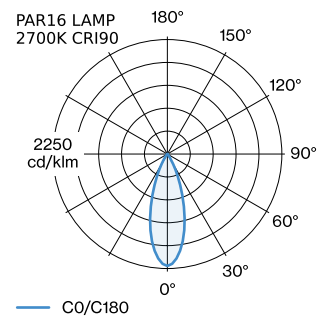
ELECTRIQUE

avec adaptateur de rail _____
 monophasé Global _____
 100 - 240 V _____
 Classe 1 _____

PHYSIQUE

diamètre 100 mm _____
 hauteur 160 mm _____
 0.28 kg _____
 Adaptateur 75 mm _____
 avec adaptateur de rail _____
 monophasé _____

DISTRIBUTION DE LA LUMIÈRE



^a Les couleurs peuvent varier légèrement en fonction des conditions de production.



ACCESSOIRES DE MONTAGE

Angle ajustable

Modèle	Coloris	L·L·H (MM)	Référence article
rail monophasé	Noir	81-81-20	90014041
rail monophasé	Blanc	81-81-20	90014042

Connecteur X

Modèle	Coloris	L·L·H (MM)	Référence article
rail monophasé	Blanc	145-145-20	90014049
rail monophasé	Noir	145-145-20	90014050

ACCESSOIRES DE RAIL

Plaque de recouvrement Alimentation en bout

Modèle	Coloris	L·L (MM)	Référence article
rail monophasé encastré	Blanc	75-50	90014124
rail monophasé encastré	Noir	75-50	90014125

Plaque de recouvrement I/L/T/X

Modèle	Coloris	L·L (MM)	Référence article
rail monophasé encastré	Blanc	100-100	90014126
rail monophasé encastré	Noir	100-100	90014127

Capuchon Terminal

Modèle	Coloris	L·L·H (MM)	Référence article
rail monophasé gauche/droite	Blanc	24-30-20	90014028
rail monophasé gauche/droite	Noir	24-30-20	90014029

Alimentation en bout | gauche

Modèle	Coloris	L·L·H (MM)	Référence article
rail monophasé	Blanc	88-30-20	90014018
rail monophasé	Noir	88-30-20	90014019

Alimentation en bout | droite

Modèle	Coloris	L·L·H (MM)	Référence article
rail monophasé	Blanc	88-30-20	90014020
rail monophasé	Noir	88-30-20	90014021

Connecteur L

Modèle	Coloris	L·L·H (MM)	Référence article
rail monophasé gauche	Blanc	88-55-20	90014024
rail monophasé gauche	Noir	88-55-20	90014025
rail monophasé droite	Blanc	88-55-20	90014026
rail monophasé droite	Noir	88-55-20	90014027

Alimentation Centrale

Modèle	Coloris	L·L·H (MM)	Référence article
rail monophasé droit	Blanc	145-30-20	90014036
rail monophasé droit	Noir	145-30-20	90014037

Support de Montage

Modèle	L·L·H (MM)	Référence article
rail monophasé encastré	35-59-35	90014100


Connecteur Droit

Modèle	Coloris	L-H (MM)	Référence article
rail monophasé droit	Blanc	65-17	90014022
rail monophasé droit	Noir	65-17	90014023

Kit de Suspension 1,5m

Modèle	Coloris	Ø-H (MM)	Référence article
rail monophasé suspendu	Blanc	29-1500	90014101
rail monophasé suspendu	Noir	29-1500	90014102

Kit de Suspension 3,0m

Modèle	Coloris	Ø-H (MM)	Référence article
rail monophasé suspendu	Blanc	29-3000	90014103
rail monophasé suspendu	Noir	29-3000	90014104

T-Connector 1.0

Modèle	Coloris	L-L-H (MM)	Référence article
rail monophasé	Blanc	145-55-20	90014010
rail monophasé	Noir	145-55-20	90014011

T-Connector 2.0

Modèle	Coloris	L-L-H (MM)	Référence article
rail monophasé	Blanc	145-55-20	90014012
rail monophasé	Noir	145-55-20	90014013

T-Connector 3.0

Modèle	Coloris	L-L-H (MM)	Référence article
rail monophasé	Blanc	145-55-20	90014014
rail monophasé	Noir	145-55-20	90014015

T-Connector 4.0

Modèle	Coloris	L-L-H (MM)	Référence article
rail monophasé	Blanc	145-55-20	90014016
rail monophasé	Noir	145-55-20	90014017

Adaptateur de Rail 1.0

Modèle	Coloris	L-H (MM)	Référence article
rail monophasé	Noir	85-45	90014043
rail monophasé	Blanc	85-45	90014044

ACCESSOIRES ÉLECTRIQUES

Référence article

W901228B3

W901228B5

LAMPES

PAR16 LAMPE LED

Modèle	Coloris	Ø-H (MM)	Référence article
2700K >90 CRI GU10	Blanc	50-60	901228W3
3000K >90 CRI GU10	Blanc	50-60	901228W5
2700K >80 CRI GU10	argent	50-60	905227S2
3000K >80 CRI GU10	argent	50-60	905227S4



RAILS

Profilé sur Rail 1m

Modèle	Coloris	L·L·H (MM)	Référence article
rail monophasé en saillie/suspendu	Blanc	1000·30·20	90014001
rail monophasé en saillie/suspendu	Noir	1000·30·20	90014007
rail monophasé encastré	Blanc	1000·50·20	90014118
rail monophasé encastré	Noir	1000·50·20	90014119

Profilé sur Rail 2m

Modèle	Coloris	L·L·H (MM)	Référence article
rail monophasé en saillie/suspendu	Blanc	2000·30·20	90014002
rail monophasé en saillie/suspendu	Noir	2000·30·20	90014008
rail monophasé encastré	Blanc	2000·50·20	90014120
rail monophasé encastré	Noir	2000·50·20	90014121

Profilé sur Rail 3m

Modèle	Coloris	L·L·H (MM)	Référence article
rail monophasé en saillie/suspendu	Blanc	3000·30·20	90014003
rail monophasé en saillie/suspendu	Noir	3000·30·20	90014009
rail monophasé encastré	Blanc	3000·50·20	90014122
rail monophasé encastré	Noir	3000·50·20	90014123