



PROJET

MODÈLE

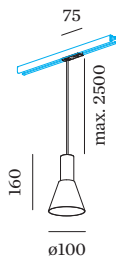
NOTES

QUANTITÉ

DATE



surface en Noir mat + Doré peinture humide ; structure de surface mate ; culot GU10 ; type de lampe PAR16 ; max. 12W; 100 - 240 V ; indice de protection IP20 ; Classe 1 ; sources lumineuses non incluses ;



GÉNÉRAL

Plafond
 Rail Suspendu
 Noir mat + Doré
 IP20
 Intérieur
 CIE flux code: 94 98 100 100 90

LAMPES MESURÉES

PAR16 LAMPE 3000K CRI90
 430 lm
 6.5 W
 PAR16 LAMP 2700K CRI90
 415 lm
 6.5 W

LED

lampe PAR16
 prise GU10
 max. per socket 12.0 W
 CRI ≥ 90

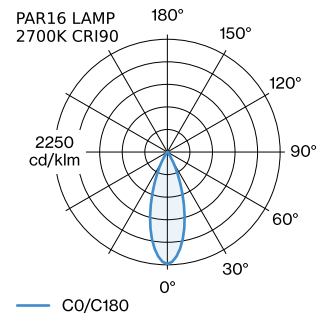
ELECTRIQUE

avec adaptateur de rail
 monophasé Global
 100 - 240 V
 Classe 1

PHYSIQUE

diamètre 100 mm
 hauteur 160 mm
 0.28 kg
 Adaptateur 75 mm
 avec adaptateur de rail
 monophasé

DISTRIBUTION DE LA LUMIÈRE



[187320BGO] Les caractéristiques techniques sont des valeurs assignées pour une température ambiante de 25°C. Les données de flux lumineux sont soumises à une tolérance initiale de +/- 10%, celles de puissance électrique connectée à une tolérance initiale de +/- 10%, et celles de température de couleur initiale de +/- 150 kelvins. Nous déclinons toute responsabilité relativement à d'éventuelles erreurs d'impression. The general terms and conditions of Wever & Ducré BV apply.


ACCESSOIRES DE MONTAGE
Angle ajustable

Modèle	Coloris	L·L·H (MM)	Référence article
rail monophasé	Noir	81-81-20	90014041
rail monophasé	Blanc	81-81-20	90014042

Connecteur X

Modèle	Coloris	L·L·H (MM)	Référence article
rail monophasé	Blanc	145-145-20	90014049
rail monophasé	Noir	145-145-20	90014050

ACCESSOIRES DE RAIL
Plaque de recouvrement Alimentation en bout

Modèle	Coloris	L·L (MM)	Référence article
rail monophasé encastré	Blanc	75-50	90014124
rail monophasé encastré	Noir	75-50	90014125

Plaque de recouvrement I/L/T/X

Modèle	Coloris	L·L (MM)	Référence article
rail monophasé encastré	Blanc	100-100	90014126
rail monophasé encastré	Noir	100-100	90014127

Capuchon Terminal

Modèle	Coloris	L·L·H (MM)	Référence article
rail monophasé gauche/droite	Blanc	24-30-20	90014028
rail monophasé gauche/droite	Noir	24-30-20	90014029

Alimentation en bout | gauche

Modèle	Coloris	L·L·H (MM)	Référence article
rail monophasé	Blanc	88-30-20	90014018
rail monophasé	Noir	88-30-20	90014019

Alimentation en bout | droite

Modèle	Coloris	L·L·H (MM)	Référence article
rail monophasé	Blanc	88-30-20	90014020
rail monophasé	Noir	88-30-20	90014021

Connecteur L

Modèle	Coloris	L·L·H (MM)	Référence article
rail monophasé gauche	Blanc	88-55-20	90014024
rail monophasé gauche	Noir	88-55-20	90014025
rail monophasé droite	Blanc	88-55-20	90014026
rail monophasé droite	Noir	88-55-20	90014027

Alimentation Centrale

Modèle	Coloris	L·L·H (MM)	Référence article
rail monophasé droit	Blanc	145-30-20	90014036
rail monophasé droit	Noir	145-30-20	90014037

Support de Montage

Modèle	L·L·H (MM)	Référence article
rail monophasé encastré	35-59-35	90014100


Connecteur Droit

Modèle	Coloris	L-H (MM)	Référence article
rail monophasé droit	Blanc	65-17	90014022
rail monophasé droit	Noir	65-17	90014023

Kit de Suspension 1,5m

Modèle	Coloris	Ø-H (MM)	Référence article
rail monophasé suspendu	Blanc	29-1500	90014101
rail monophasé suspendu	Noir	29-1500	90014102

Kit de Suspension 3,0m

Modèle	Coloris	Ø-H (MM)	Référence article
rail monophasé suspendu	Blanc	29-3000	90014103
rail monophasé suspendu	Noir	29-3000	90014104

T-Connector 1.0

Modèle	Coloris	L-L-H (MM)	Référence article
rail monophasé	Blanc	145-55-20	90014010
rail monophasé	Noir	145-55-20	90014011

T-Connector 2.0

Modèle	Coloris	L-L-H (MM)	Référence article
rail monophasé	Blanc	145-55-20	90014012
rail monophasé	Noir	145-55-20	90014013

T-Connector 3.0

Modèle	Coloris	L-L-H (MM)	Référence article
rail monophasé	Blanc	145-55-20	90014014
rail monophasé	Noir	145-55-20	90014015

T-Connector 4.0

Modèle	Coloris	L-L-H (MM)	Référence article
rail monophasé	Blanc	145-55-20	90014016
rail monophasé	Noir	145-55-20	90014017

Adaptateur de Rail 1.0

Modèle	Coloris	L-H (MM)	Référence article
rail monophasé	Noir	85-45	90014043
rail monophasé	Blanc	85-45	90014044

ACCESSOIRES ÉLECTRIQUES

Référence article

W901228B3

W901228B5

LAMPES

PAR16 LAMPE LED

Modèle	Coloris	Ø-H (MM)	Référence article
2700K >90 CRI GU10	Blanc	50-60	901228W3
3000K >90 CRI GU10	Blanc	50-60	901228W5
2700K >80 CRI GU10	argent	50-60	905227S2
3000K >80 CRI GU10	argent	50-60	905227S4

**RAILS****Profilé sur Rail 1m**

Modèle	Coloris	L·L·H (MM)	Référence article
rail monophasé en saillie/suspendu	Blanc	1000·30·20	90014001
rail monophasé en saillie/suspendu	Noir	1000·30·20	90014007
rail monophasé encastré	Blanc	1000·50·20	90014118
rail monophasé encastré	Noir	1000·50·20	90014119

Profilé sur Rail 2m

Modèle	Coloris	L·L·H (MM)	Référence article
rail monophasé en saillie/suspendu	Blanc	2000·30·20	90014002
rail monophasé en saillie/suspendu	Noir	2000·30·20	90014008
rail monophasé encastré	Blanc	2000·50·20	90014120
rail monophasé encastré	Noir	2000·50·20	90014121

Profilé sur Rail 3m

Modèle	Coloris	L·L·H (MM)	Référence article
rail monophasé en saillie/suspendu	Blanc	3000·30·20	90014003
rail monophasé en saillie/suspendu	Noir	3000·30·20	90014009
rail monophasé encastré	Blanc	3000·50·20	90014122
rail monophasé encastré	Noir	3000·50·20	90014123