



**PROJET** \_\_\_\_\_

**MODÈLE** \_\_\_\_\_

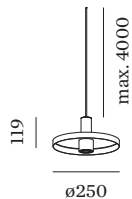
**NOTES** \_\_\_\_\_

**QUANTITÉ** \_\_\_\_\_

**DATE** \_\_\_\_\_



Luminaire suspendu en aluminium ; surface en Or + Noir mat peinture humide ; structure de surface mate ; avec suspension de câble réglable max. 4000 mm en noir de sécurité ; culot GU10 ; type de lampe PAR16 ; max. 12W ; 100 - 240 V ; indice de protection IP20 ; Classe 1 ; cache-piton non inclus ;



**GÉNÉRAL**

Plafond \_\_\_\_\_  
 Suspendu \_\_\_\_\_  
 Or + Noir mat \_\_\_\_\_  
 IP20 \_\_\_\_\_  
 Intérieur \_\_\_\_\_  
 CIE flux code: 94 98 100 100 \_\_\_\_\_  
 100 \_\_\_\_\_

**LED**

lampe PAR16 \_\_\_\_\_  
 prise GU10 \_\_\_\_\_  
 max. per socket 12.0 W \_\_\_\_\_  
 CRI ≥ 90 \_\_\_\_\_

**ELECTRIQUE**

100 - 240 V \_\_\_\_\_  
 Classe 1 \_\_\_\_\_

**PHYSIQUE**

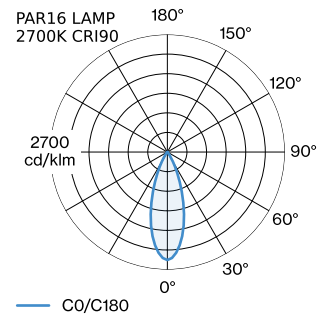
diamètre 250 mm \_\_\_\_\_  
 hauteur 119 mm \_\_\_\_\_  
 0.47 kg \_\_\_\_\_

**LAMPES MESURÉES**

PAR16 LAMP 2700K CRI90 \_\_\_\_\_  
 460 lm \_\_\_\_\_  
 6.5 W \_\_\_\_\_

PAR16 LAMPE 3000K CRI90 \_\_\_\_\_  
 480 lm \_\_\_\_\_  
 6.5 W \_\_\_\_\_

**DISTRIBUTION DE LA LUMIÈRE**



[‘287220GB0’] Les caractéristiques techniques sont des valeurs assignées pour une température ambiante de 25°C. Les données de flux lumineux sont soumises à une tolérance initiale de +/- 10%, celles de puissance électrique connectée à une tolérance initiale de +/- 10%, et celles de température de couleur initiale de +/- 150 kelvins. Nous déclinons toute responsabilité relativement à d'éventuelles erreurs d'impression. The general terms and conditions of Wever & Ducré BV apply.


**ACCESSOIRES DE MONTAGE**
**Support mural et de plafond pour câbles**

Coloris	Ø-H (MM)	Référence article
Blanc	16-30	90019197
Noir	16-30	90019198

**Crochet**

Modèle	Coloris	Ø-H (MM)	Référence article
crochet multi-suspension standard	Noir	3-83	90052024
crochet multi-suspension standard	Blanc	3-83	90052025
crochet multi-suspension en option	Noir	5-90	90052065
crochet multi-suspension en option	Blanc	5-90	90052066
pour câble d'un diamètre de 4,25 à 5,5 mm	Blanc	15-35	90052079
pour câble d'un diamètre de 4,25 à 5,5 mm	Noir	15-35	90052080

**cache-piton invisible**

Coloris	L-L (MM)	Référence article
Noir	140-66	90015195
Blanc	140-66	90015196

**Base multiple linéaire**

Modèle	Coloris	L-L-H (MM)	Référence article
jusqu'à 2 luminaires max.	Blanc	600-30-45	90052007
jusqu'à 2 luminaires max.	Noir	600-30-45	90052008
jusqu'à 3 luminaires max.	Blanc	900-30-45	90052009
jusqu'à 3 luminaires max.	Noir	900-30-45	90052010
jusqu'à 4 luminaires max.	Blanc	1200-30-45	90052011
jusqu'à 4 luminaires max.	Noir	1200-30-45	90052012
jusqu'à 5 luminaires max.	Blanc	1500-30-45	90052013
jusqu'à 5 luminaires max.	Noir	1500-30-45	90052014

**Base multiple ronde**

Modèle	Coloris	Ø-H (MM)	Référence article
jusqu'à 4 luminaires max.	Blanc	123-44	90052005
jusqu'à 4 luminaires max.	Noir	123-44	90052006
jusqu'à 8 luminaires max.	Blanc	123-44	90052031
jusqu'à 8 luminaires max.	Noir	123-44	90052032

**Base semi-encasté**

Modèle	Coloris	Ø-H (MM)	Référence article
pour les abat-jour sans fil d'acier seulement	Blanc	84-72	90052026
pour les abat-jour sans fil d'acier seulement	Noir	84-72	90052027

**Base unique**

Modèle	Coloris	Ø-H (MM)	Référence article
cache-piton rond	Noir	84-29	90052021
cache-piton rond	Blanc	84-29	90052022

**support mural**

Modèle	Coloris	Ø-H (MM)	Référence article
pour 1 luminaire	Blanc	82-32	90019195
pour 1 luminaire	Noir	82-32	90019196

**ACCESSOIRES ÉLECTRIQUES**

[287220GBO] Les caractéristiques techniques sont des valeurs assignées pour une température ambiante de 25°C. Les données de flux lumineux sont soumises à une tolérance initiale de +/- 10%, celles de puissance électrique connectée à une tolérance initiale de +/- 10%, et celles de température de couleur initiale de +/- 150 kelvins. Nous déclinons toute responsabilité relativement à d'éventuelles erreurs d'impression. The general terms and conditions of Wever & Ducre BV apply.



**Référence article**

W901228B3

W901228B5

**LAMPES**

**PAR16 LAMPE LED**

Modèle	Coloris	Ø·H (MM)	Référence article
2700K   >90 CRI   GU10	Blanc	50·60	901228W3
3000K   >90 CRI   GU10	Blanc	50·60	901228W5
2700K   >80 CRI   GU10	argent	50·60	905227S2
3000K   >80 CRI   GU10	argent	50·60	905227S4

**ACCESSOIRES DE RAIL**

**Adaptateur de Rail 2.0**

Modèle	Coloris	L·L·H (MM)	Référence article
rail monophasé	Blanc	80·24·26	90014277
rail monophasé	Noir	80·24·26	90014278