



PROJET

MODÈLE

NOTES

QUANTITÉ

DATE



Luminaire suspendu en aluminium ; surface en Noir mat peinture humide ; structure de surface mate ; RAL 9005 ; avec suspension de câble réglable max. 4000 mm en noir de sécurité ; culot GU10 ; type de lampe PAR16 ; max. 12W ; 100 - 240 V ; indice de protection IP20 ; Classe 1 ; cache-piton non inclus ;

GÉNÉRAL

Plafond
 Suspendu
 Noir mat
 RAL 9005 ^a
 IP20
 Intérieur
 CIE flux code: 94 98 100 100 89

LAMPES MESURÉES

PAR16 LAMP 2700K CRI90
 410 lm
 6.5 W
 PAR16 LAMPE 3000K CRI90
 425 lm
 6.5 W

LED

lampe PAR16
 prise GU10
 max. per socket 12.0 W
 CRI ≥ 90

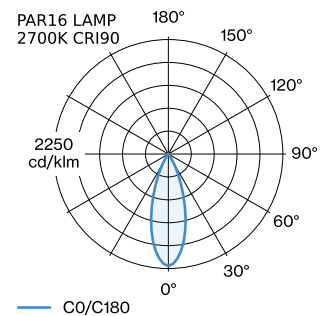
ELECTRIQUE

100 - 240 V
 Classe 1

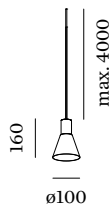
PHYSIQUE

diamètre 100 mm
 hauteur 160 mm
 0.26 kg

DISTRIBUTION DE LA LUMIÈRE



^a Les couleurs peuvent varier légèrement en fonction des conditions de production.




ACCESSOIRES DE MONTAGE
Support mural et de plafond pour câbles

| Coloris | Ø-H (MM) | Référence article |
|---------|----------|-------------------|
| Blanc | 16-30 | 90019197 |
| Noir | 16-30 | 90019198 |

Crochet

| Modèle | Coloris | Ø-H (MM) | Référence article |
|---|---------|----------|-------------------|
| crochet multi-suspension standard | Noir | 3-83 | 90052024 |
| crochet multi-suspension standard | Blanc | 3-83 | 90052025 |
| crochet multi-suspension en option | Noir | 5-90 | 90052065 |
| crochet multi-suspension en option | Blanc | 5-90 | 90052066 |
| pour câble d'un diamètre de 4,25 à 5,5 mm | Blanc | 15-35 | 90052079 |
| pour câble d'un diamètre de 4,25 à 5,5 mm | Noir | 15-35 | 90052080 |

cache-piton invisible

| Coloris | L-L (MM) | Référence article |
|---------|----------|-------------------|
| Noir | 140-66 | 90015195 |
| Blanc | 140-66 | 90015196 |

Base multiple linéaire

| Modèle | Coloris | L-L-H (MM) | Référence article |
|---------------------------|---------|------------|-------------------|
| jusqu'à 2 luminaires max. | Blanc | 600-30-45 | 90052007 |
| jusqu'à 2 luminaires max. | Noir | 600-30-45 | 90052008 |
| jusqu'à 3 luminaires max. | Blanc | 900-30-45 | 90052009 |
| jusqu'à 3 luminaires max. | Noir | 900-30-45 | 90052010 |
| jusqu'à 4 luminaires max. | Blanc | 1200-30-45 | 90052011 |
| jusqu'à 4 luminaires max. | Noir | 1200-30-45 | 90052012 |
| jusqu'à 5 luminaires max. | Blanc | 1500-30-45 | 90052013 |
| jusqu'à 5 luminaires max. | Noir | 1500-30-45 | 90052014 |

Base multiple ronde

| Modèle | Coloris | Ø-H (MM) | Référence article |
|---------------------------|---------|----------|-------------------|
| jusqu'à 4 luminaires max. | Blanc | 123-44 | 90052005 |
| jusqu'à 4 luminaires max. | Noir | 123-44 | 90052006 |
| jusqu'à 8 luminaires max. | Blanc | 123-44 | 90052031 |
| jusqu'à 8 luminaires max. | Noir | 123-44 | 90052032 |

Base semi-encasté

| Modèle | Coloris | Ø-H (MM) | Référence article |
|---|---------|----------|-------------------|
| pour les abat-jour sans fil d'acier seulement | Blanc | 84-72 | 90052026 |
| pour les abat-jour sans fil d'acier seulement | Noir | 84-72 | 90052027 |

Base unique

| Modèle | Coloris | Ø-H (MM) | Référence article |
|------------------|---------|----------|-------------------|
| cache-piton rond | Noir | 84-29 | 90052021 |
| cache-piton rond | Blanc | 84-29 | 90052022 |

support mural

| Modèle | Coloris | Ø-H (MM) | Référence article |
|------------------|---------|----------|-------------------|
| pour 1 luminaire | Blanc | 82-32 | 90019195 |
| pour 1 luminaire | Noir | 82-32 | 90019196 |

ACCESSOIRES ÉLECTRIQUES

[287320BBO] Les caractéristiques techniques sont des valeurs assignées pour une température ambiante de 25°C. Les données de flux lumineux sont soumises à une tolérance initiale de +/- 10%, celles de puissance électrique connectée à une tolérance initiale de +/- 10%, et celles de température de couleur initiale de +/- 150 kelvins. Nous déclinons toute responsabilité relativement à d'éventuelles erreurs d'impression. The general terms and conditions of Wever & Ducre BV apply.



Référence article

W901228B3

W901228B5

LAMPES

PAR16 LAMPE LED

| Modèle | Coloris | Ø·H (MM) | Référence article |
|------------------------|---------|----------|-------------------|
| 2700K >90 CRI GU10 | Blanc | 50·60 | 901228W3 |
| 3000K >90 CRI GU10 | Blanc | 50·60 | 901228W5 |
| 2700K >80 CRI GU10 | argent | 50·60 | 905227S2 |
| 3000K >80 CRI GU10 | argent | 50·60 | 905227S4 |

ACCESSOIRES DE RAIL

Adaptateur de Rail 2.0

| Modèle | Coloris | L·L·H (MM) | Référence article |
|----------------|---------|------------|-------------------|
| rail monophasé | Blanc | 80·24·26 | 90014277 |
| rail monophasé | Noir | 80·24·26 | 90014278 |