



PROJET

MODÈLE

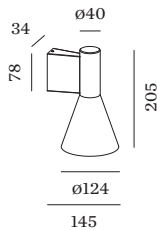
NOTES

QUANTITÉ

DATE



Luminaire mural en saillie en aluminium moulé sous pression ; surface en Or + Blanc mat peinture humide ; structure de surface mate ; émission de lumière vers le haut ou vers le bas ; culot GU10 ; type de lampe PAR16 ; max. 12W ; 100 - 240 V ; indice de protection IP20 ; Classe 1 ; sources lumineuses non incluses ;



GÉNÉRAL

Mur
 Surface
 Or + Blanc mat
 IP20
 Intérieur
 direct 435 470 lm
 total 435 470 lm

LAMPES MESURÉES

PAR16 LAMP 2700K CRI90
 6.5 W
 PAR16 LAMPE 3000K CRI90
 6.5 W

LED

lampe PAR16
 prise GU10
 max. per socket 12.0 W
 CRI ≥ 90

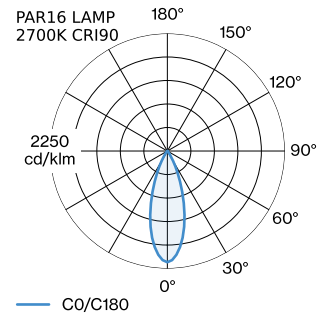
ELECTRIQUE

100 - 240 V
 Classe 1

PHYSIQUE

diamètre 124 mm
 hauteur 205 mm
 0.34 kg

DISTRIBUTION DE LA LUMIÈRE





ACCESSOIRES ÉLECTRIQUES

Référence article

W901228B3

W901228B5

LAMPES

PAR16 LAMPE LED

Modèle	Coloris	Ø·H (MM)	Référence article
2700K >90 CRI GU10	Blanc	50·60	901228W3
3000K >90 CRI GU10	Blanc	50·60	901228W5
2700K >80 CRI GU10	argent	50·60	905227S2
3000K >80 CRI GU10	argent	50·60	905227S4