



PROJET _____

MODÈLE _____

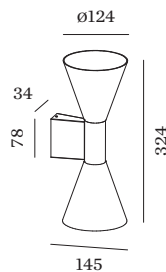
NOTES _____

QUANTITÉ _____

DATE _____



Luminaire mural en saillie en aluminium moulé sous pression ; surface en Or + Noir mat peinture humide ; structure de surface mate ; émission de lumière vers le haut et vers le bas ; culot GU10 ; type de lampe PAR16 ; max. 12W ; 100 - 240 V ; indice de protection IP20 ; Classe 1 ; sources lumineuses non incluses ;



GÉNÉRAL

Mur _____
 Surface _____
 Or + Noir mat _____
 IP20 _____
 Intérieur _____
 Indirect 460 480 lm _____
 direct 460 480 lm _____
 total 920 960 lm _____

LAMPES MESURÉES

PAR16 LAMP 2700K CRI90 _____
 13 W _____
 PAR16 LAMPE 3000K CRI90 _____
 13 W _____

LED

lampe PAR16 _____
 prise GU10 _____
 max. per socket 12.0 W _____
 CRI ≥ 90 _____

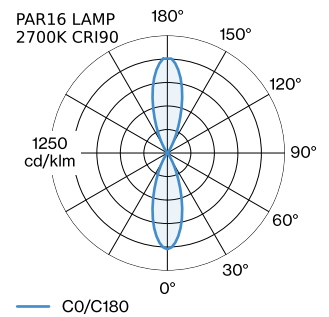
ELECTRIQUE

100 - 240 V _____
 Classe 1 _____

PHYSIQUE

diamètre 124 mm _____
 hauteur 324 mm _____
 0.5 kg _____

DISTRIBUTION DE LA LUMIÈRE





ACCESSOIRES ÉLECTRIQUES

Référence article

W901228B3

W901228B5

LAMPES

PAR16 LAMPE LED

Modèle	Coloris	Ø·H (MM)	Référence article
2700K >90 CRI GU10	Blanc	50·60	901228W3
3000K >90 CRI GU10	Blanc	50·60	901228W5
2700K >80 CRI GU10	argent	50·60	905227S2
3000K >80 CRI GU10	argent	50·60	905227S4