



PROJET

---

MODÈLE

---

NOTES

---

QUANTITÉ

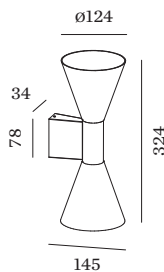
---

DATE

---



Luminaire mural en saillie en aluminium moulé sous pression ; surface en Or + Blanc mat peinture humide ; structure de surface mate ; émission de lumière vers le haut et vers le bas ; culot GU10 ; type de lampe PAR16 ; max. 12W ; 100 - 240 V ; indice de protection IP20 ; Classe 1 ; sources lumineuses non incluses ;



**GÉNÉRAL**

Mur  
 Surface  
 Or + Blanc mat  
 IP20  
 Intérieur  
 Indirect 550 505 lm  
 direct 550 505 lm  
 total 1100 1010 lm

**LAMPES MESURÉES**

PAR16 LAMP 2700K CRI90  
 13 W  
 PAR16 LAMPE 3000K CRI90  
 13 W

**LED**

lampe PAR16  
 prise GU10  
 max. per socket 12.0 W  
 CRI ≥ 90

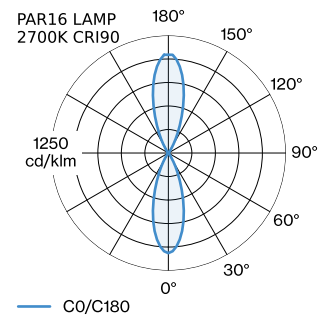
**ELECTRIQUE**

100 - 240 V  
 Classe 1

**PHYSIQUE**

diamètre 124 mm  
 hauteur 324 mm  
 0.5 kg

**DISTRIBUTION DE LA LUMIÈRE**





## ACCESSOIRES ÉLECTRIQUES

### Référence article

W901228B3

W901228B5

## LAMPES

### PAR16 LAMPE LED

#### Modèle

2700K | >90 CRI | GU10

3000K | >90 CRI | GU10

2700K | >80 CRI | GU10

3000K | >80 CRI | GU10

#### Coloris

Blanc

Blanc

argent

argent

#### Ø·H (MM)

50·60

50·60

50·60

50·60

#### Référence article

901228W3

901228W5

905227S2

905227S4