



**PROJET** \_\_\_\_\_

**MODÈLE** \_\_\_\_\_

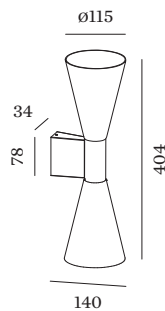
**NOTES** \_\_\_\_\_

**QUANTITÉ** \_\_\_\_\_

**DATE** \_\_\_\_\_



Luminaire mural en saillie en aluminium moulé sous pression ; surface en Or + Blanc mat peinture humide ; structure de surface mate ; émission de lumière vers le haut et vers le bas ; culot GU10 ; type de lampe PAR16 ; max. 12W ; 100 - 240 V ; indice de protection IP20 ; Classe 1 ; sources lumineuses non incluses ;



**GÉNÉRAL**

Mur \_\_\_\_\_  
 Surface \_\_\_\_\_  
 Or + Blanc mat \_\_\_\_\_  
 IP20 \_\_\_\_\_  
 Intérieur \_\_\_\_\_  
 Indirect 505 550 lm \_\_\_\_\_  
 direct 505 550 lm \_\_\_\_\_  
 total 1010 1100 lm \_\_\_\_\_

**LAMPES MESURÉES**

PAR16 LAMP 2700K CRI90 \_\_\_\_\_  
 13 W \_\_\_\_\_  
 PAR16 LAMPE 3000K CRI90 \_\_\_\_\_  
 13 W \_\_\_\_\_

**LED**

lampe PAR16 \_\_\_\_\_  
 prise GU10 \_\_\_\_\_  
 max. per socket 12.0 W \_\_\_\_\_  
 CRI ≥ 90 \_\_\_\_\_

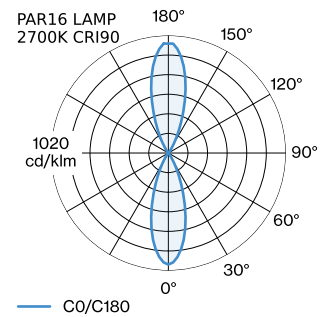
**ELECTRIQUE**

100 - 240 V \_\_\_\_\_  
 Classe 1 \_\_\_\_\_

**PHYSIQUE**

diamètre 115 mm \_\_\_\_\_  
 hauteur 404 mm \_\_\_\_\_  
 0.54 kg \_\_\_\_\_

**DISTRIBUTION DE LA LUMIÈRE**





## ACCESSOIRES ÉLECTRIQUES

### Référence article

W901228B3

W901228B5

## LAMPES

### PAR16 LAMPE LED

Modèle	Coloris	Ø·H (MM)	Référence article
2700K   >90 CRI   GU10	Blanc	50·60	901228W3
3000K   >90 CRI   GU10	Blanc	50·60	901228W5
2700K   >80 CRI   GU10	argent	50·60	905227S2
3000K   >80 CRI   GU10	argent	50·60	905227S4