



PROJET

---

MODÈLE

---

NOTES

---

QUANTITÉ

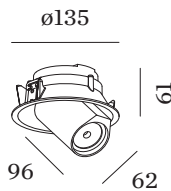
---

DATE

---



Downlight rond encastré dans le plafond en aluminium moulé sous pression ; orientable ; surface noir mat ; revêtement par poudre , structure de surface mate ; RAL 9005 ; bague intérieure noire ; montage sans outil au moyen de ressorts à lames ; profondeur d'encastrement 75 mm ; avec technologie COB (Chip on Board) pour une efficacité maximale ; couleur de lumière 2000 K - 3000 K colour warm dimming ; binning initialement MacAdam  $\leq 3$  SDCM ; CRI  $\geq 90$  ; angle de diffusion 38° ; pivotant à 355° et orientable à 60° ; indice de protection IP20 ; Classe 3 ; marquage IC ; driver non inclus ; source lumineuse peut être remplacée par Wever & Ducré ou par un professionnel avec une autorisation explicite ;



**GÉNÉRAL**

Plafond  
 Demi-encastré  
 inclinaison max 60 °  
 rotation 355 °  
 Noir mat  
 RAL 9005 <sup>a</sup>  
 IP20  
 classé IC  
 Intérieur  
 CIE flux code: 87 98 100 100 100

**LED**

colour warm dimming  
 2000 K - 3000 K  
 CRI  $\geq 90$   
 L70 / 50000h  
 MacAdam initial  $\leq 3$  SDCM

**OPTIQUE**

Standard  
 angle de faisceau 38°

**ELECTRIQUE**

sans driver  
 17 V  
 insert 8.3 5.7 W  
 Classe 3

**PHYSIQUE**

diamètre 135 mm  
 hauteur 96 mm  
 0.45 kg  
 ressorts à lames

**DÉCOUPE**

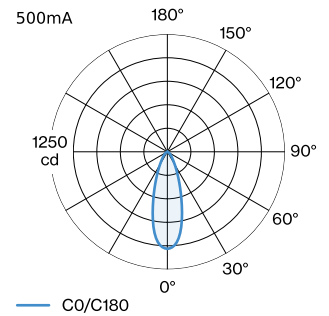
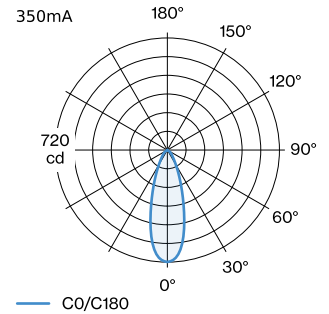
diamètre 127 mm  
 épaisseur min. du plafond 4 mm  
 profondeur de l'encastrement 75 mm

<sup>a</sup> Les couleurs peuvent varier légèrement en fonction des conditions de production.

**DRIVER MESURÉS**

350mA  
 350 lm  
 7.9 W  
 500mA  
 505 lm  
 11.5 W

**DISTRIBUTION DE LA LUMIÈRE**





## DIAGRAMME DE CÔNE

standard 33° 350mA			standard 33° 500mA		
h (m)	E0° (lx)	ø (m)	h (m)	E0° (lx)	ø (m)
1	719	0.60	1	1030	0.60
2	180	1.20	2	260	1.20
3	80	1.80	3	110	1.80
4	45	2.41	4	60	2.41
5	29	3.01	5	40	3.01

## Facteur de maintenance

Temps de fonctionnement [h]	10.000	20.000	30.000	40.000	50.000
LLMF	0.95	0.91	0.86	0.82	0.77
LSF	1	1	1	1	1

MF  $LMF \times RSMF \times LLMF \times LSF$

MF Facteur de maintenance

$LMF^a$  Facteur de maintenance du luminaire

$RSMF^a$  Facteur de maintenance des parois du local

LLMF Facteur de maintenance du flux lumineux

LSF Facteur de survie des lampes

<sup>a</sup>Selon "CIE 97, Maintenance of indoor electric lighting systems", 2005, ISBN 3-900-734-34-8. Les valeurs doivent être déterminées par le planificateur.

## ACCESSOIRES ÉLECTRIQUES

### Driver

Modèle	Tension	L-L-H (MM)	Référence article
10W   500mA   11-20V	11-20V	100-43-23	90214405
10W   500mA   13-20V	13-20V	65-39-20	90214406
10W   500mA   3-20V   coupure de phase dim	3-20V	102-49-29	90224402
10W   500mA   12-21V	12-21V	115-41-25	90224403
20W   500mA   3-40V   DALI	3-40V	116-40.5-22	90244604
24W   500mA   6-49V	6-49V	143-43-30	90244701