



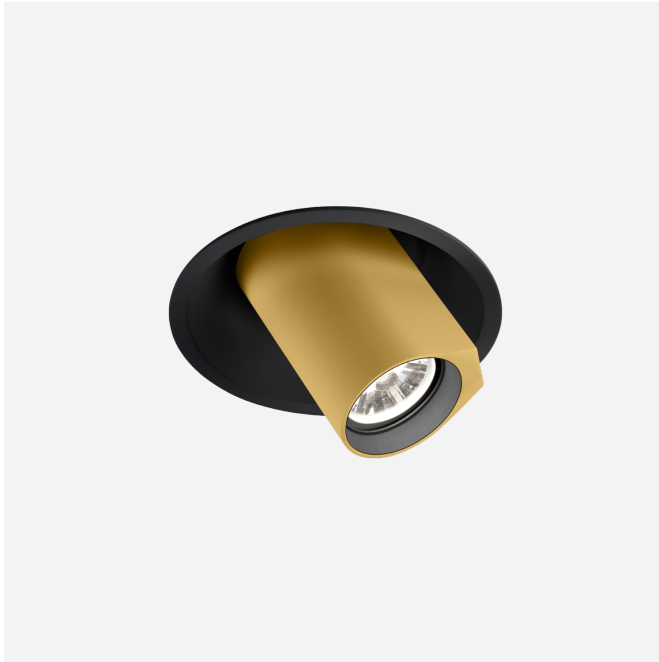
**PROJET** \_\_\_\_\_

**MODÈLE** \_\_\_\_\_

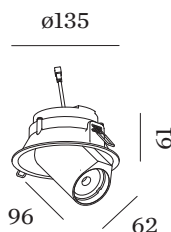
**NOTES** \_\_\_\_\_

**QUANTITÉ** \_\_\_\_\_

**DATE** \_\_\_\_\_



Downlight rond encastré dans le plafond en aluminium moulé sous pression ; orientable ; surface noir mat + or ; peinture humide , mate lisse ; RAL 9005 ; bague intérieure noire ; montage sans outil au moyen de ressorts métalliques ; profondeur d'encastrement 75 mm ; avec technologie COB (Chip on Board) pour une efficacité maximale ; couleur de lumière 2700 K ; binning initialement MacAdam  $\leq 2$  SDCM ; CRI  $\geq 90$  ; angle de diffusion 33° ; pivotant à 355° et orientable à 60° ; indice de protection IP20 ; Classe 3 ; marquage IC ; driver non inclus ; source lumineuse peut être remplacée par Wever & Ducré ou par un professionnel avec une autorisation explicite ;



**GÉNÉRAL**

Plafond \_\_\_\_\_  
 Demi-encastré \_\_\_\_\_  
 inclinaison max 60 ° \_\_\_\_\_  
 rotation 355 ° \_\_\_\_\_  
 Noir mat + Doré \_\_\_\_\_  
 RAL 9005 <sup>a</sup> \_\_\_\_\_  
 IP20 \_\_\_\_\_  
 classé IC \_\_\_\_\_  
 Intérieur \_\_\_\_\_  
 CIE flux code: 87 98 100 100 \_\_\_\_\_  
 100 \_\_\_\_\_

**LED**

2700 K \_\_\_\_\_  
 CRI  $\geq 90$  \_\_\_\_\_  
 L80 / 55000h \_\_\_\_\_  
 MacAdam initial  $\leq 2$  SDCM \_\_\_\_\_

**OPTIQUE**

Standard \_\_\_\_\_  
 angle de faisceau 33° \_\_\_\_\_

**ELECTRIQUE**

sans driver \_\_\_\_\_  
 17 V \_\_\_\_\_  
 insert 8.7 6.0 W \_\_\_\_\_  
 Classe 3 \_\_\_\_\_

**PHYSIQUE**

diamètre 135 mm \_\_\_\_\_  
 hauteur 96 mm \_\_\_\_\_  
 0.45 kg \_\_\_\_\_  
 ressorts métalliques \_\_\_\_\_

**DÉCOUPE**

diamètre 127 mm \_\_\_\_\_  
 épaisseur min. du plafond 4 mm \_\_\_\_\_  
 épaisseur max. du plafond 25 mm \_\_\_\_\_  
 profondeur de l'encastrement 75 mm \_\_\_\_\_

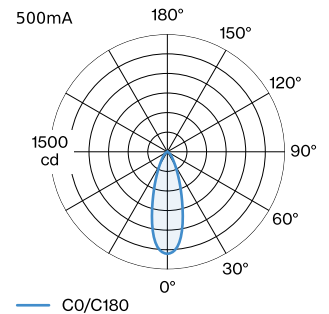
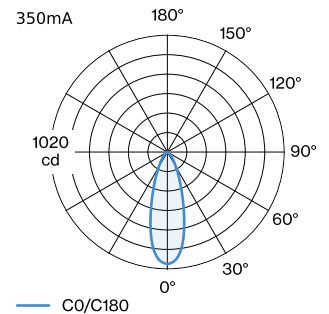
<sup>a</sup> Les couleurs peuvent varier légèrement en fonction des conditions de production.

**DRIVER MESURÉS**

350mA \_\_\_\_\_  
 475 lm \_\_\_\_\_  
 8.3 W \_\_\_\_\_

500mA \_\_\_\_\_  
 635 lm \_\_\_\_\_  
 12.1 W \_\_\_\_\_

**DISTRIBUTION DE LA LUMIÈRE**





## DIAGRAMME DE CÔNE

standard 33° 350mA			standard 33° 500mA		
h (m)	E0° (lx)	ø (m)	h (m)	E0° (lx)	ø (m)
1	977	0.60	1	1300	0.60
2	244	1.20	2	330	1.20
3	109	1.80	3	140	1.80
4	61	2.41	4	80	2.41
5	39	3.01	5	50	3.01

## Facteur de maintenance

Temps de fonctionnement [h]	10.000	20.000	30.000	40.000	50.000
LLMF	0.96	0.92	0.88	0.85	0.81
LSF	1	1	1	1	1

MF  $LMF \times RSMF \times LLMF \times LSF$

MF Facteur de maintenance

LMF<sup>a</sup> Facteur de maintenance du luminaire

RSMF<sup>a</sup> Facteur de maintenance des parois du local

LLMF Facteur de maintenance du flux lumineux

LSF Facteur de survie des lampes

<sup>a</sup>Selon "CIE 97, Maintenance of indoor electric lighting systems", 2005, ISBN 3-900-734-34-8. Les valeurs doivent être déterminées par le planificateur.

## ACCESSOIRES ÉLECTRIQUES

### Driver

Modèle	Tension	L·L·H (MM)	Référence article
10W   500mA   11-20V	11-20V	100-43-23	90214405
10W   500mA   13-20V	13-20V	65-39-20	90214406
10W   500mA   3-20V   coupure de phase dim	3-20V	102-49-29	90224402
10W   500mA   12-21V	12-21V	115-41-25	90224403
20W   500mA   3-40V   DALI	3-40V	116-40.5-22	90244604
24W   500mA   6-49V	6-49V	143-43-30	90244701