



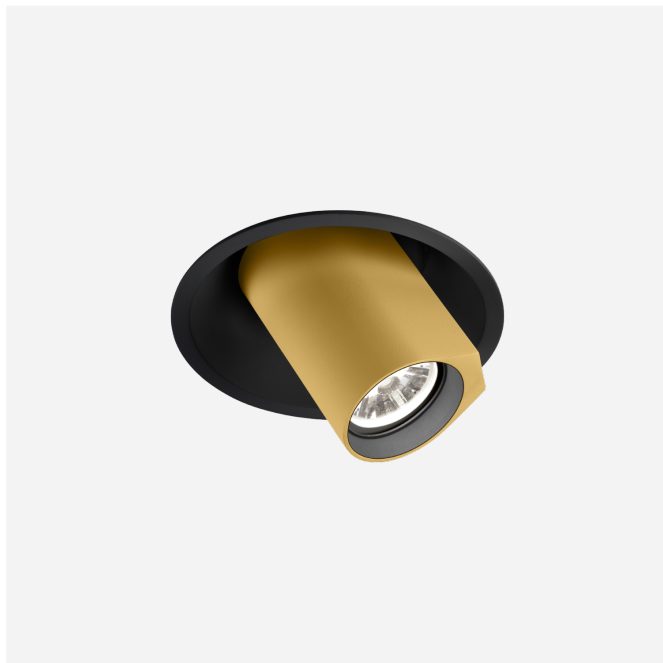
PROJET

MODÈLE

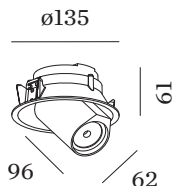
NOTES

QUANTITÉ

DATE



Downlight rond encastré dans le plafond en aluminium moulé sous pression ; orientable ; surface noir mat + or ; peinture humide , mate lisse ; bague intérieure noire ; montage sans outil au moyen de ressorts à lames ; profondeur d'encastrement 75 mm ; avec technologie COB (Chip on Board) pour une efficacité maximale ; couleur de lumière 3000 K ; binning initialement MacAdam ≤ 2 SDCM ; CRI ≥ 90 ; angle de diffusion 33° ; pivotant à 355° et orientable à 60° ; indice de protection IP20 ; Classe 3 ; marquage IC ; driver non inclus ; source lumineuse peut être remplacée par Wever & Ducré ou par un professionnel avec une autorisation explicite ;



GÉNÉRAL

Plafond
 Demi-encastré
 inclinaison max 60 °
 rotation 355 °
 Noir mat + Doré
 IP20
 classé IC
 Intérieur
 CIE flux code: 87 98 100 100
 100

LED

3000 K
 CRI ≥ 90
 L80 / 55000h
 MacAdam initial ≤ 2 SDCM

OPTIQUE

Standard
 angle de faisceau 33°

ELECTRIQUE

sans driver
 17 V
 insert 8.7 6.0 W
 Classe 3

PHYSIQUE

diamètre 135 mm
 hauteur 96 mm
 0.45 kg
 ressorts à lames

DÉCOUPE

diamètre 127 mm
 épaisseur min. du plafond 4 mm
 profondeur de l'encastrement 75 mm

DRIVER MESURÉS

350mA
 495 lm
 8.3 W
 500mA
 655 lm
 12.1 W

DISTRIBUTION DE LA LUMIÈRE

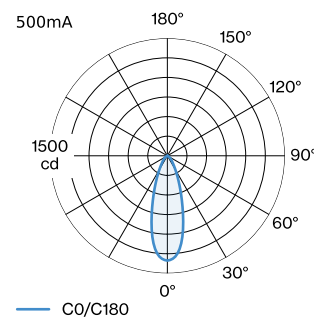
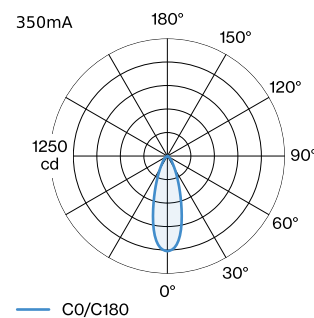




DIAGRAMME DE CÔNE

standard 33° 350mA			standard 33° 500mA		
h (m)	E0° (lx)	ø (m)	h (m)	E0° (lx)	ø (m)
1	1010	0.60	1	1340	0.60
2	250	1.20	2	330	1.20
3	110	1.80	3	150	1.80
4	60	2.41	4	80	2.41
5	40	3.01	5	50	3.01

Facteur de maintenance

Temps de fonctionnement [h]	10.000	20.000	30.000	40.000	50.000
LLMF	0.96	0.92	0.88	0.85	0.81
LSF	1	1	1	1	1

MF $LMF \times RSMF \times LLMF \times LSF$

MF Facteur de maintenance

LMF^a Facteur de maintenance du luminaire

RSMF^a Facteur de maintenance des parois du local

LLMF Facteur de maintenance du flux lumineux

LSF Facteur de survie des lampes

^aSelon "CIE 97, Maintenance of indoor electric lighting systems", 2005, ISBN 3-900-734-34-8. Les valeurs doivent être déterminées par le planificateur.

ACCESSOIRES ÉLECTRIQUES

Driver

Modèle	Tension	L-L-H (MM)	Référence article
10W 500mA 11-20V	11-20V	100-43-23	90214405
10W 500mA 13-20V	13-20V	65-39-20	90214406
10W 500mA 3-20V coupure de phase dim	3-20V	102-49-29	90224402
10W 500mA 12-21V	12-21V	115-41-25	90224403
20W 500mA 3-40V DALI	3-40V	116-40.5-22	90244604
24W 500mA 6-49V	6-49V	143-43-30	90244701