



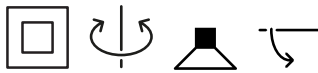
PROJET _____

MODÈLE _____

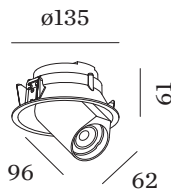
NOTES _____

QUANTITÉ _____

DATE _____



Downlight rond encastré dans le plafond en aluminium moulé sous pression ; orientable ; surface noir mat ; revêtement par poudre , structure de surface mate ; RAL 9005 ; bague intérieure noire ; montage sans outil au moyen de ressorts à lames ; profondeur d'encastrement 75 mm ; culot GU10 ; type de lampe PAR16 ; max. 12W; 100 - 240 V ; pivotant à 350° et orientable à 60° ; indice de protection IP20 ; Classe 2 ; marquage IC ; sources lumineuses non incluses ;



GÉNÉRAL

Plafond _____
 Demi-encastré _____
 inclinaison max 60 ° _____
 rotation 350 ° _____
 Noir mat _____
 RAL 9005 ^a _____
 IP20 _____
 classé IC _____
 Intérieur _____
 CIE flux code: 94 98 100 100 _____

LED

lampe PAR16 _____
 prise GU10 _____
 max. per socket 12.0 W _____
 CRI ≥ 90 _____

ELECTRIQUE

100 - 240 V _____
 Classe 2 _____

PHYSIQUE

diamètre 135 mm _____
 hauteur 61 mm _____
 0.42 kg _____
 ressorts à lames _____

DÉCOUPE

diamètre 127 mm _____
 épaisseur min. du plafond 4 mm _____
 profondeur de l'encastrement 75 mm _____

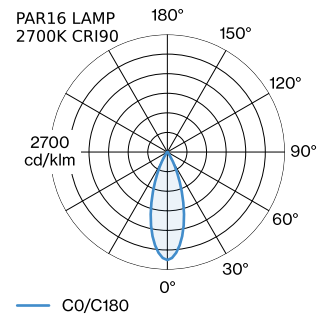
^a Les couleurs peuvent varier légèrement en fonction des conditions de production.

LAMPES MESURÉES

PAR16 LAMPE 3000K CRI90 _____
 480 lm _____
 6.5 W _____

PAR16 LAMP 2700K CRI90 _____
 460 lm _____
 6.5 W _____

DISTRIBUTION DE LA LUMIÈRE





ACCESSOIRES ÉLECTRIQUES

Référence article

W901228B3

W901228B5

LAMPES

PAR16 LAMPE LED

Modèle	Coloris	Ø·H (MM)	Référence article
2700K >90 CRI GU10	Blanc	50·60	901228W3
3000K >90 CRI GU10	Blanc	50·60	901228W5
2700K >80 CRI GU10	argent	50·60	905227S2
3000K >80 CRI GU10	argent	50·60	905227S4