



PROJET

MODÈLE

NOTES

QUANTITÉ

DATE



surface en Doré ; peinture humide ; brossé ; distribution directe de la lumière ; culot GU10 ; type de lampe PAR16 ; max. 12W ; 100 - 240 V ; sources lumineuses non incluses ; indice de protection IP20 ; Classe 1 ;

GÉNÉRAL

Mur
 Surface
 Doré
 IP20
 Intérieur
 CIE flux code: 94 98 100 100
 90

LAMPES MESURÉES

PAR16 LAMPE 3000K CRI90
 430 lm
 6.5 W
 PAR16 LAMP 2700K CRI90
 415 lm
 6.5 W

LED

lampe PAR16
 prise GU10
 max. per socket 12.0 W
 CRI ≥ 90

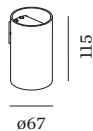
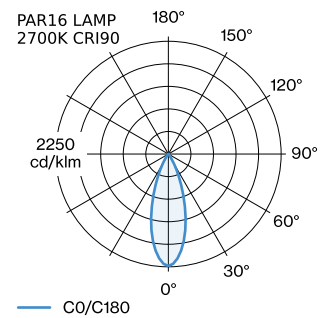
ELECTRIQUE

100 - 240 V
 Classe 1

PHYSIQUE

diamètre 67 mm
 hauteur 115 mm
 0.21 kg

DISTRIBUTION DE LA LUMIÈRE





ACCESSOIRES ÉLECTRIQUES

Référence article

W901228B3

W901228B5

LAMPES

PAR16 LAMPE LED

| Modèle | Coloris | Ø·H (MM) | Référence article |
|------------------------|---------|----------|-------------------|
| 2700K >90 CRI GU10 | Blanc | 50·60 | 901228W3 |
| 3000K >90 CRI GU10 | Blanc | 50·60 | 901228W5 |
| 2700K >80 CRI GU10 | argent | 50·60 | 905227S2 |
| 3000K >80 CRI GU10 | argent | 50·60 | 905227S4 |