



PROJET \_\_\_\_\_

MODÈLE \_\_\_\_\_

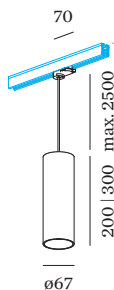
NOTES \_\_\_\_\_

QUANTITÉ \_\_\_\_\_

DATE \_\_\_\_\_



Luminaire suspendu cylindrique en aluminium moulé sous pression adaptateur de rail triphasé incl. ; surface en Noir mat ; revêtement par poudre ; structure de surface mate ; RAL 9005 ; adaptateur de rail en polycarbonate et câble en noir de sécurité ; culot GU10 ; type de lampe PAR16 ; max. 12W ; 100 - 240 V ; indice de protection IP20 ; Classe 1 ; sources lumineuses non incluses ; avec suspension de câble réglable max. 2500 mm ;



**GÉNÉRAL**

Plafond \_\_\_\_\_  
 Rail Suspendu \_\_\_\_\_  
 Noir mat \_\_\_\_\_  
 RAL 9005 <sup>a</sup> \_\_\_\_\_  
 IP20 \_\_\_\_\_  
 Intérieur \_\_\_\_\_  
 CIE flux code: 94 98 100 100 \_\_\_\_\_  
 96 \_\_\_\_\_

**LAMPES MESURÉES**

PAR16 LAMP 2700K CRI90 \_\_\_\_\_  
 445 lm \_\_\_\_\_  
 6.5 W \_\_\_\_\_

PAR16 LAMPE 3000K CRI90 \_\_\_\_\_  
 465 lm \_\_\_\_\_  
 6.5 W \_\_\_\_\_

**LED**

lampe PAR16 \_\_\_\_\_  
 prise GU10 \_\_\_\_\_  
 max. per socket 12.0 W \_\_\_\_\_  
 CRI ≥ 90 \_\_\_\_\_

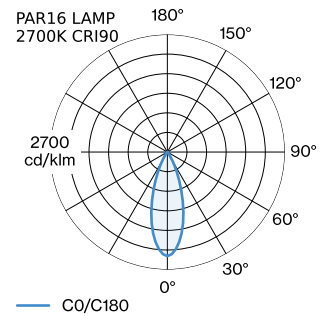
**ELECTRIQUE**

100 - 240 V \_\_\_\_\_  
 Classe 1 \_\_\_\_\_

**PHYSIQUE**

diamètre 67 mm \_\_\_\_\_  
 hauteur 200 mm \_\_\_\_\_  
 0.68 kg \_\_\_\_\_  
 cable length incl. 2.5 m \_\_\_\_\_  
 suspension mm \_\_\_\_\_  
 Adaptateur 70 mm \_\_\_\_\_  
 adaptateur de rail triphasé incl. \_\_\_\_\_

**DISTRIBUTION DE LA LUMIÈRE**



<sup>a</sup> Les couleurs peuvent varier légèrement en fonction des conditions de production.



## ACCESSOIRES DE RAIL

### Outil de découpe

#### Modèle

rail triphasé et rail 48V

Référence article

90014165

### Capuchon Terminal

#### Modèle

rail triphasé | gauche/droite

#### Coloris

Blanc

#### L·L·H (MM)

32·32·38

#### Référence article

90014216

rail triphasé | gauche/droite

Noir

32·32·38

90014217

### Alimentation en bout | gauche

#### Modèle

rail triphasé

#### Coloris

Blanc

#### L·L·H (MM)

148·32·38

#### Référence article

90014238

rail triphasé

Noir

148·32·38

90014239

### Alimentation en bout | droite

#### Modèle

rail triphasé

#### Coloris

Blanc

#### L·L·H (MM)

148·32·38

#### Référence article

90014240

rail triphasé

Noir

148·32·38

90014241

### Connecteur Flexible

#### Modèle

rail triphasé

#### Coloris

Blanc

#### L·L·H (MM)

143·143·38

#### Référence article

90014288

rail triphasé

Noir

143·38·31

90014289

### Crochet

#### Modèle

rail triphasé

#### Coloris

Blanc

#### L·L·H (MM)

26·28·48

#### Référence article

90014284

rail triphasé

Noir

26·28·48

90014285

### Connecteur L 1.0

#### Modèle

rail triphasé | gauche

#### Coloris

Blanc

#### L·L·H (MM)

143·140·38

#### Référence article

90014220

rail triphasé | gauche

Noir

143·140·38

90014221

### Connecteur L 2.0

#### Modèle

rail triphasé | droite

#### Coloris

Blanc

#### L·L·H (MM)

143·140·38

#### Référence article

90014222

rail triphasé | droite

Noir

143·140·38

90014223

### Alimentation Centrale

#### Modèle

rail triphasé | droit

#### Coloris

Blanc

#### L·H (MM)

253·38

#### Référence article

90014224

rail triphasé | droit

Noir

253·38

90014225

### Connecteur Droit

#### Modèle

rail triphasé | droit

#### Coloris

Blanc

#### L·L·H (MM)

115·25·33

#### Référence article

90014226

rail triphasé | droit

Noir

115·25·33

90014227


**Kit de Suspension 1,5m**

Modèle	Coloris	Ø-H (MM)	Référence article
rail triphasé   suspendu	Blanc	32-1500	90014206
rail triphasé   suspendu	Noir	32-1500	90014207

**Kit de Suspension 3,0m**

Modèle	Coloris	Ø-H (MM)	Référence article
rail triphasé   suspendu	Blanc	32-3000	90014208
rail triphasé   suspendu	Noir	32-3000	90014209

**T-Connector 1.0**

Modèle	Coloris	L-L-H (MM)	Référence article
rail triphasé	Blanc	254-143-38	90014228
rail triphasé	Noir	254-143-38	90014229

**T-Connector 2.0**

Modèle	Coloris	L-L-H (MM)	Référence article
rail triphasé	Blanc	254-143-38	90014230
rail triphasé	Noir	254-143-38	90014231

**T-Connector 3.0**

Modèle	Coloris	L-L-H (MM)	Référence article
rail triphasé	Blanc	254-143-38	90014232
rail triphasé	Noir	254-143-38	90014233

**T-Connector 4.0**

Modèle	Coloris	L-L-H (MM)	Référence article
rail triphasé	Blanc	254-143-38	90014234
rail triphasé	Noir	254-143-38	90014235

**Couverture de Rail**

Modèle	Coloris	L-L (MM)	Référence article
rail triphasé   1,0 m	Blanc	1000-26	90014236
rail triphasé   1,0 m	Noir	1000-26	90014237

**X-alimentacion**

Modèle	Coloris	L-L-H (MM)	Référence article
rail triphasé	Blanc	254-254-38	90014248
rail triphasé	Noir	254-254-38	90014249

## ACCESSOIRES ÉLECTRIQUES

**Référence article**

W901228B3

W901228B5

## LAMPES

**PAR16 LAMPE LED**

Modèle	Coloris	Ø-H (MM)	Référence article
2700K   >90 CRI   GU10	Blanc	50-60	901228W3
3000K   >90 CRI   GU10	Blanc	50-60	901228W5
2700K   >80 CRI   GU10	argent	50-60	905227S2
3000K   >80 CRI   GU10	argent	50-60	905227S4

**RAILS****Profilé sur Rail 1m**

<b>Modèle</b>	<b>Coloris</b>	<b>L·L·H (MM)</b>	<b>Référence article</b>
rail triphasé   surface/suspendu	Blanc	1000·32·38	90014200
rail triphasé   surface/suspendu	Noir	1000·32·38	90014201

**Profilé sur Rail 2m**

<b>Modèle</b>	<b>Coloris</b>	<b>L·L·H (MM)</b>	<b>Référence article</b>
rail triphasé   surface/suspendu	Blanc	2000·32·38	90014202
rail triphasé   surface/suspendu	Noir	2000·32·38	90014203

**Profilé sur Rail 3m**

<b>Modèle</b>	<b>Coloris</b>	<b>L·L·H (MM)</b>	<b>Référence article</b>
rail triphasé   surface/suspendu	Blanc	3000·32·38	90014204
rail triphasé   surface/suspendu	Noir	3000·32·38	90014205