



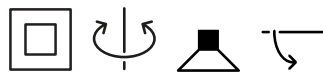
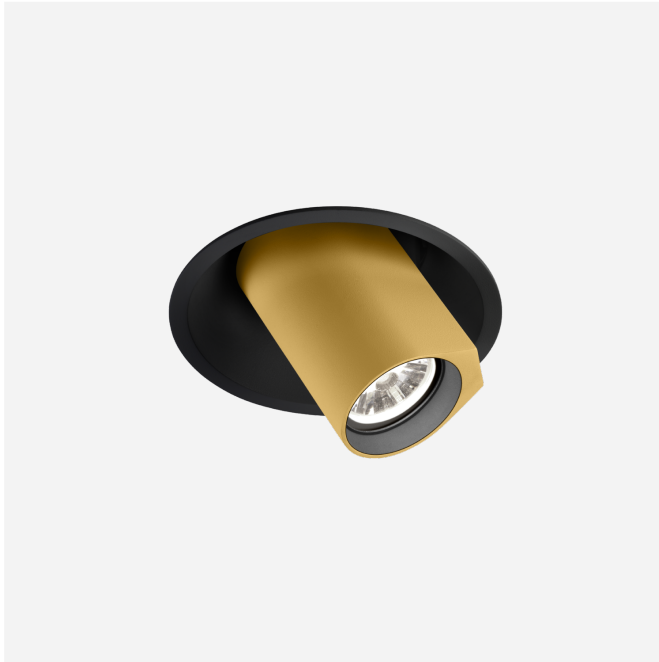
**PROJET** \_\_\_\_\_

**MODÈLE** \_\_\_\_\_

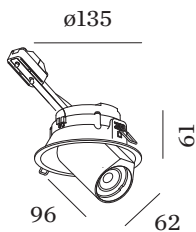
**NOTES** \_\_\_\_\_

**QUANTITÉ** \_\_\_\_\_

**DATE** \_\_\_\_\_



Downlight rond encastré dans le plafond en aluminium moulé sous pression ; orientable ; surface noir mat + or ; peinture humide , mate lisse ; RAL 9005 ; bague intérieure noire ; montage sans outil au moyen de ressorts métalliques ; profondeur d'encastrement 75 mm ; culot GU10 ; type de lampe PAR16 ; max. 12W; 100 - 240 V ; pivotant à 350° et orientable à 60° ; indice de protection IP20 ; Classe 2 ; marquage IC ; sources lumineuses non incluses ;



**GÉNÉRAL**

Plafond \_\_\_\_\_  
 Demi-encastré \_\_\_\_\_  
 inclinaison max 60 ° \_\_\_\_\_  
 rotation 350 ° \_\_\_\_\_  
 Noir mat + Doré \_\_\_\_\_  
 RAL 9005 <sup>a</sup> \_\_\_\_\_  
 IP20 \_\_\_\_\_  
 classé IC \_\_\_\_\_  
 Intérieur \_\_\_\_\_  
 CIE flux code: 94 98 100 100 \_\_\_\_\_  
 100 \_\_\_\_\_

**LED**

lampe PAR16 \_\_\_\_\_  
 prise GU10 \_\_\_\_\_  
 max. per socket 12.0 W \_\_\_\_\_  
 CRI ≥ 90 \_\_\_\_\_

**ELECTRIQUE**

100 - 240 V \_\_\_\_\_  
 Classe 2 \_\_\_\_\_

**PHYSIQUE**

diamètre 135 mm \_\_\_\_\_  
 hauteur 61 mm \_\_\_\_\_  
 0.42 kg \_\_\_\_\_  
 ressorts métalliques \_\_\_\_\_

**DÉCOUPE**

diamètre 127 mm \_\_\_\_\_  
 épaisseur min. du plafond 4 mm \_\_\_\_\_  
 épaisseur max. du plafond 25 mm \_\_\_\_\_  
 profondeur de l'encastrement 75 mm \_\_\_\_\_

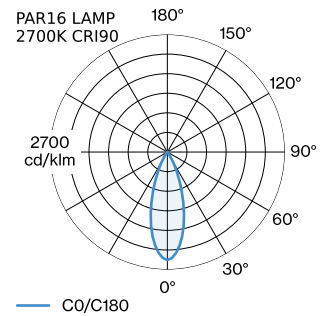
<sup>a</sup> Les couleurs peuvent varier légèrement en fonction des conditions de production.

**LAMPES MESURÉES**

PAR16 LAMP 2700K CRI90 \_\_\_\_\_  
 460 lm \_\_\_\_\_  
 6.5 W \_\_\_\_\_

PAR16 LAMPE 3000K CRI90 \_\_\_\_\_  
 480 lm \_\_\_\_\_  
 6.5 W \_\_\_\_\_

**DISTRIBUTION DE LA LUMIÈRE**





## ACCESSOIRES ÉLECTRIQUES

### Référence article

W901228B3

W901228B5

## LAMPES

### PAR16 LAMPE LED

Modèle	Coloris	Ø·H (MM)	Référence article
2700K   >90 CRI   GU10	Blanc	50·60	901228W3
3000K   >90 CRI   GU10	Blanc	50·60	901228W5
2700K   >80 CRI   GU10	argent	50·60	905227S2
3000K   >80 CRI   GU10	argent	50·60	905227S4