



PROJET

---

MODÈLE

---

NOTES

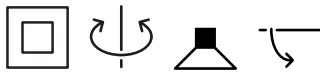
---

QUANTITÉ

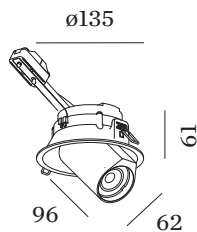
---

DATE

---



Downlight rond encastré dans le plafond en aluminium moulé sous pression ; orientable ; surface blanc mat ; revêtement par poudre , structure de surface mate ; RAL 9010 ; bague intérieure noire ; montage sans outil au moyen de ressorts métalliques ; profondeur d'encastrement 75 mm ; culot GU10 ; type de lampe PAR16 ; max. 12W ; 100 - 240 V ; pivotant à 350° et orientable à 60° ; indice de protection IP20 ; Classe 2 ; marquage IC ; sources lumineuses non incluses ;



**GÉNÉRAL**

Plafond  
 Demi-encastré  
 inclinaison max 60 °  
 rotation 350 °  
 Blanc mat  
 RAL 9010 <sup>a</sup>  
 IP20  
 classé IC  
 Intérieur  
 CIE flux code: 94 98 100 100 100

**LED**

lampe PAR16  
 prise GU10  
 max. per socket 12.0 W  
 CRI ≥ 90

**ELECTRIQUE**

100 - 240 V  
 Classe 2

**PHYSIQUE**

diamètre 135 mm  
 hauteur 61 mm  
 0.42 kg  
 ressorts métalliques

**DÉCOUPE**

diamètre 127 mm  
 épaisseur min. du plafond 4 mm  
 épaisseur max. du plafond 25 mm  
 profondeur de l'encastrement 75 mm

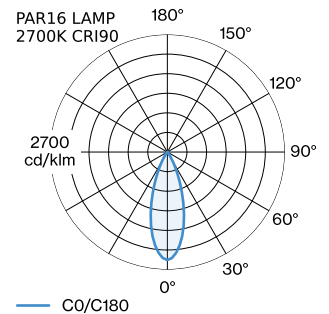
<sup>a</sup> Les couleurs peuvent varier légèrement en fonction des conditions de production.

**LAMPES MESURÉES**

PAR16 LAMPE 3000K CRI90  
 550 lm  
 6.5 W

PAR16 LAMP 2700K CRI90  
 505 lm  
 6.5 W

**DISTRIBUTION DE LA LUMIÈRE**





## ACCESSOIRES ÉLECTRIQUES

### Référence article

W901228B3

W901228B5

## LAMPES

### PAR16 LAMPE LED

#### Modèle

2700K | >90 CRI | GU10

3000K | >90 CRI | GU10

2700K | >80 CRI | GU10

3000K | >80 CRI | GU10

#### Coloris

Blanc

Blanc

argent

argent

#### Ø·H (MM)

50·60

50·60

50·60

50·60

#### Référence article

901228W3

901228W5

905227S2

905227S4