



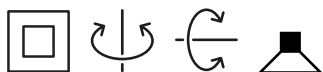
PROJET

MODÈLE

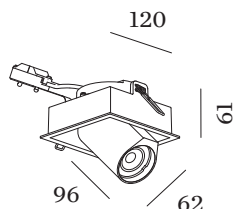
NOTES

QUANTITÉ

DATE



Downlight carré encastré dans le plafond en aluminium moulé sous pression ; orientable ; surface noir mat ; revêtement par poudre , structure de surface mate ; RAL 9005 ; montage sans outil au moyen de ressorts métalliques ; approprié pour une épaisseur de plafond de 4-25 mm ; profondeur d'encastrement 75 mm ; culot GU10 ; type de lampe PAR16 ; max. 12W ; 100 - 240 V ; pivotant à 350° et orientable à 60° ; indice de protection IP20 ; Classe 2 ; marquage IC ; sources lumineuses non incluses ;



GÉNÉRAL

Plafond
 Demi-encastré
 inclinaison max 60 °
 rotation 350 °
 Noir mat
 RAL 9005 ^a
 IP20
 classé IC
 Intérieur
 CIE flux code: 94 98 100 100 100

LED

lampe PAR16
 prise GU10
 max. per socket 12.0 W
 CRI ≥ 90

ELECTRIQUE

100 - 240 V
 Classe 2

PHYSIQUE

longueur 120 mm
 largeur 120 mm
 hauteur 61 mm
 0.45 kg
 ressorts métalliques

DÉCOUPE

longueur 111 mm
 largeur 111 mm
 épaisseur min. du plafond 4 mm
 épaisseur max. du plafond 25 mm
 profondeur de l'encastrement 75 mm

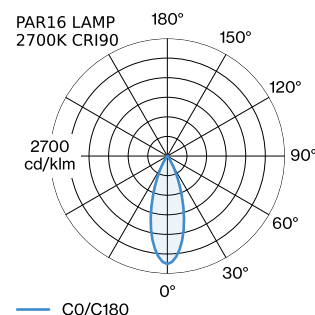
^a Les couleurs peuvent varier légèrement en fonction des conditions de production.

LAMPES MESURÉES

PAR16 LAMPE 3000K CRI90
 480 lm
 6.5 W

PAR16 LAMP 2700K CRI90
 460 lm
 6.5 W

DISTRIBUTION DE LA LUMIÈRE





ACCESSOIRES ÉLECTRIQUES

Référence article

W901228B3

W901228B5

LAMPES

PAR16 LAMPE LED

Modèle

2700K | >90 CRI | GU10

3000K | >90 CRI | GU10

2700K | >80 CRI | GU10

3000K | >80 CRI | GU10

Coloris

Blanc

Blanc

argent

argent

Ø·H (MM)

50·60

50·60

50·60

50·60

Référence article

901228W3

901228W5

905227S2

905227S4