



PROJET

MODÈLE

NOTES

QUANTITÉ

DATE



Spot sur rail d'alimentation 48V en aluminium moulé sous pression ; surface en Blanc mat ; revêtement par poudre ; structure de surface mate ; RAL 9003 ; adaptateur de rail en polycarbonate blanc pur ; bague intérieure noire ; tête de spot rotatif à 355° et orientable à 90° ; angle de diffusion 31° ; avec technologie COB (Chip on Board) pour une efficacité maximale ; non gradable ; couleur de lumière 3000 K ; binning initialement MacAdam ≤ 2 SDCM ; CRI ≥ 90 ; 48 V ; indice de protection IP20 ; Classe 3 ; UGR ≤ 19 ; luminaire d'éclairage de poste de travail adapté au travail sur écran selon DIN EN 12464-1 ; luminance supérieure à 65° ≤ 1500 cd / m² ; source lumineuse peut être remplacée par Wever & Ducré ou par un professionnel avec une autorisation explicite ; dispositif de commande remplaçable par un professionnel agréé ;

GÉNÉRAL

Plafond
 Rail
 inclinaison max 90 °
 rotation 355 °
 Blanc mat
 RAL 9003 ^a
 IP20
 Intérieur
 CIE flux code: 99 100 100 100 100

LED

3000 K
 CRI ≥ 90
 L70 / 55000h
 MacAdam initial ≤ 2 SDCM

OPTIQUE

Standard
 angle de faisceau 31°

ELECTRIQUE

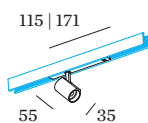
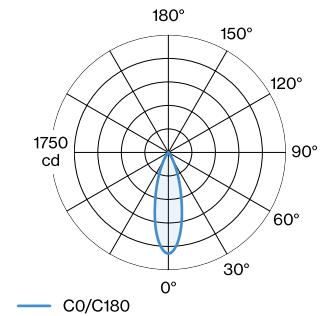
non dim
 48 V
 insert 6.9 W
 Classe 3

PHYSIQUE

diamètre 35 mm
 hauteur 55 mm
 0.11 kg
 Adaptateur 115 mm
 avec adaptateur de rail Strex 48 V

^a Les couleurs peuvent varier légèrement en fonction des conditions de production.

DISTRIBUTION DE LA LUMIÈRE



[166562W5] Les caractéristiques techniques sont des valeurs assignées pour une température ambiante de 25°C. Les données de flux lumineux sont soumises à une tolérance initiale de +/- 10%, celles de puissance électrique connectée à une tolérance initiale de +/- 10%, et celles de température de couleur initiale de +/- 150 kelvins. Nous déclinons toute responsabilité relativement à d'éventuelles erreurs d'impression. The general terms and conditions of Wever & Ducré BV apply.



DIAGRAMME DE CÔNE

standard 30°

h (m)	E0° (lx)	ø (m)
1	1510	0.54
2	380	1.09
3	170	1.63
4	90	2.17
5	60	2.71

Facteur de maintenance

Temps de fonctionnement [h]	10.000	20.000	30.000	40.000	50.000
LLMF	0.92	0.87	0.83	0.79	0.75
LSF	1	1	1	1	1

MF LMF × RSMF × LLMF × LSF

MF Facteur de maintenance

LMF^a Facteur de maintenance du luminaire

RSMF^a Facteur de maintenance des parois du local

LLMF Facteur de maintenance du flux lumineux

LSF Facteur de survie des lampes

^aSelon "CIE 97, Maintenance of indoor electric lighting systems", 2005, ISBN 3-900-734-34-8. Les valeurs doivent être déterminées par le planificateur.

ACCESSOIRES DE RAIL

Cache Aveugle 2m

Modèle	Coloris	L·L·H (MM)	Référence article
STREX system	Noir	2000-18-3	911002B0
STREX system	Blanc	2000-18-3	911002W0

Connecteur

Modèle	Coloris	L·H (MM)	Référence article
STREX system	Blanc	105-18	90014196
STREX system	Noir	105-18	90014197

DALI Selv Device

Modèle	L·L·H (MM)	Référence article
STREX system	213-37-25	90019193

Capuchon Terminal

Modèle	Coloris	L·L·H (MM)	Référence article
STREX system surface/suspendu	Blanc	26-2.5-29	90014147
STREX system surface/suspendu	Noir	26-2.5-29	90014148
STREX system encastré	Blanc	37-10-27	90014149
STREX system encastré	Noir	37-10-27	90014150
STREX system surface/suspendu	Champagne	26-2.5-29	90014347
STREX system surface/suspendu	Bronze	26-2.5-29	90014348


Connecteur L

Modèle	Coloris	L·L·H (MM)	Référence article
STREX system surface/suspendu	Blanc	105-105-19	90014198
STREX system surface/suspendu	Noir	105-105-19	90014199
STREX system encastré	Blanc	105-105-19	90014251
STREX system encastré	Noir	105-105-19	90014252
STREX system surface/suspendu	Champagne + Noir	105-105-19	90014398
STREX system surface/suspendu	Bronze + Noir	105-105-19	90014399

Connecteur en L non électrique

Modèle	Coloris	L·L·H (MM)	Référence article
STREX system encastré	Blanc	105-105-19	90014256
STREX system encastré	Noir	105-105-19	90014257
STREX system surface	Blanc	105-105-19	90014258
STREX system surface	Noir	105-105-19	90014259
STREX system surface	Champagne + Noir	105-105-19	90014458
STREX system surface	Bronze + Noir	105-105-19	90014459

Support de Montage

Modèle	Référence article
STREX system encastré	90014193

Alimentation en courant

Modèle	Coloris	L·H (MM)	Référence article
STREX system	Noir	112-18	90014154

Kit de Suspension

Modèle	Coloris	L·L·H (MM)	Référence article
STREX system 1,5m suspendu	Acier Inoxydable	80-23-1500	90014160
STREX system 3,0m suspendu	Acier Inoxydable	80-23-3000	90014161
STREX system 1,5m suspendu	Noir	80-23-1500	90014274
STREX system 3,0m suspendu	Noir	80-23-3000	90014275

Connecteur T

Modèle	Coloris	L·L·H (MM)	Référence article
STREX system surface	Blanc	275-146-18	90014292
STREX system surface	Noir	275-146-18	90014293

Connecteur X

Modèle	Coloris	L·L·H (MM)	Référence article
STREX system surface	Noir	275-275-18	90014294
STREX system surface	Blanc	275-275-18	90014295

ACCESSOIRES ÉLECTRIQUES
Ceiling Driver 100W

Modèle	Coloris	L·L·H (MM)	Référence article
STREX system suspendu	Blanc	439-26-44	90014368
STREX system suspendu	Noir	439-26-44	90014369

Ceiling Driver 150W

Modèle	Coloris	L·L·H (MM)	Référence article
STREX system suspendu	Blanc	439-26-44	90014372
STREX system suspendu	Noir	439-26-44	90014373



Driver	Tension	L·L·H (MM)	Référence article
Modèle STREX system 100W	48V	350-30-18	90218901
STREX system 150W	48V	350-30-18	90218902
STREX system 250W	48V	400-40-22	90218903

In Line Driver 100W	Coloris	L·L·H (MM)	Référence article
Modèle STREX system suspendu	Blanc	439-26-44	90014360
STREX system suspendu	Noir	439-26-44	90014361
STREX system surface	Blanc	439-26-44	90014366
STREX system surface	Noir	439-26-44	90014367

In Line Driver 150W	Coloris	L·L·H (MM)	Référence article
Modèle STREX system suspendu	Blanc	439-26-44	90014362
STREX system suspendu	Noir	439-26-44	90014363
STREX system surface	Blanc	439-26-44	90014370
STREX system surface	Noir	439-26-44	90014371

Driver de rail 100W	Coloris	L·L·H (MM)	Référence article
Modèle STREX system surface	Noir	438-16-18	90014143
STREX system surface	Blanc	438-16-18	90014144
STREX system suspendu	Blanc	3000	90014157
STREX system suspendu	Noir	3000	90014174
STREX system surface	Noir	468-26-29	90014176
STREX system surface	Blanc	468-26-29	90014178
STREX system surface	Bronze + Noir	468-26-29	90014376
STREX system surface	Champagne + Noir	468-26-29	90014378

Driver de rail 250W	Coloris	L·L·H (MM)	Référence article
Modèle STREX system surface	Noir	408-16-18	90014145
STREX system surface	Blanc	408-16-18	90014146
STREX system suspendu	Blanc	3000	90014158
STREX system suspendu	Noir	3000	90014175
STREX system surface	Noir	438-26-29	90014177
STREX system surface	Blanc	438-26-29	90014179
STREX system surface	Bronze + Noir	438-26-29	90014377
STREX system surface	Champagne + Noir	438-26-29	90014379

Référence article
90018000

ACCESSOIRES OPTIQUES

grille en nid d'abeilles

Modèle	Coloris	Ø (MM)	Référence article
BLIEK PETIT CENO LECA PIRRO	Noir	29	90051131

RAILS


Profilé sur Rail 1m

Modèle	Coloris	L-L-H (MM)	Référence article
STREX system surface/suspendu	Blanc	1000-26-29	90014181
STREX system découpe sur mesure surface/suspendu	Blanc	200-999-26-29	90014181CC
STREX system surface/suspendu	Noir	1000-26-29	90014182
STREX system découpe sur mesure surface/suspendu	Noir	200-999-26-29	90014182CC
STREX system encastré	Blanc	1000-37-33	90014187
STREX system découpe sur mesure encastré	Blanc	200-999-37-33	90014187CC
STREX system encastré	Noir	1000-37-33	90014188
STREX system découpe sur mesure encastré	Noir	200-999-37-33	90014188CC

Profilé sur Rail 2m

Modèle	Coloris	L-L-H (MM)	Référence article
STREX system suspendu lumière indirecte	Noir	2000-26-29	900140B5
STREX system découpe sur mesure suspendu lumière indirecte	Noir	1000-1999-26-29	900140B5CC
STREX system suspendu lumière indirecte	Blanc	2000-26-29	900140W5
STREX system découpe sur mesure suspendu lumière indirecte	Blanc	1000-1999-26-29	900140W5CC
STREX system surface/suspendu	Blanc	2000-26-29	90014183
STREX system découpe sur mesure surface/suspendu	Blanc	1001-1999-26-29	90014183CC
STREX system surface/suspendu	Noir	2000-26-29	90014184
STREX system découpe sur mesure surface/suspendu	Noir	1001-1999-26-29	90014184CC
STREX system encastré	Blanc	2000-37-33	90014189
STREX system découpe sur mesure encastré	Blanc	1001-1999-37-33	90014189CC
STREX system encastré	Noir	2000-37-33	90014190
STREX system découpe sur mesure encastré	Noir	1001-1999-37-33	90014190CC
STREX system surface/suspendu	Champagne	2000-26-29	90014383
STREX system découpe sur mesure surface/suspendu	Champagne	1001-1999-26-29	90014383CC
STREX system surface/suspendu	Bronze	2000-26-29	90014384
STREX system découpe sur mesure surface/suspendu	Bronze	1001-1999-26-29	90014384CC

Profilé sur Rail 3m

Modèle	Coloris	L-L-H (MM)	Référence article
STREX system surface/suspendu	Blanc	3000-26-29	90014185
STREX system découpe sur mesure surface/suspendu	Blanc	2001-2999-26-29	90014185CC
STREX system surface/suspendu	Noir	3000-26-29	90014186
STREX system découpe sur mesure surface/suspendu	Noir	2001-2999-26-29	90014186CC
STREX system encastré	Blanc	3000-37-33	90014191
STREX system découpe sur mesure encastré	Blanc	2001-2999-37-33	90014191CC
STREX system encastré	Noir	3000-37-33	90014192
STREX system découpe sur mesure encastré	Noir	2001-2999-37-33	90014192CC
STREX system suspendu lumière indirecte	Noir	3000-26-29	900141B5
STREX system découpe sur mesure suspendu lumière indirecte	Noir	2001-2999-26-29	900141B5CC
STREX system suspendu lumière indirecte	Blanc	3000-26-29	900141W5
STREX system découpe sur mesure suspendu lumière indirecte	Blanc	2001-2999-26-29	900141W5CC
STREX system surface/suspendu	Champagne	3000-26-29	90014385
STREX system découpe sur mesure surface/suspendu	Champagne	2001-2999-26-29	90014385CC
STREX system surface/suspendu	Bronze	3000-26-29	90014386
STREX system découpe sur mesure surface/suspendu	Bronze	2001-2999-26-29	90014386CC